



Aufbaurichtlinie Transporter T4



1.1 Aufbaurichtlinien, Beratung

Die Aufbaurichtlinien enthalten technische Richtlinien für Aufbauhersteller/Ausrüster zur Konstruktion und Montage von Auf-, Ein- und Umbauten für Volkswagen Nutzfahrzeuge Basisfahrzeuge.

Die Aufbaurichtlinien sind bei beabsichtigten Veränderungen unbedingt zu beachten.

Bei sämtlichen Veränderungen ist sicherzustellen, dass die Funktionssicherheit aller Teile des Fahrwerks, des Aufbaus und der Elektrik gewährleistet bleibt. Diese Veränderungen sollten nur von fachkundigem Personal nach den anerkannten Regeln des Kfz-Handwerks ausgeführt werden.

Voraussetzung bei Änderungen an gebrauchten Fahrzeugen: Das Fahrzeug muss in einem guten Allgemeinzustand sein, d.h. tragende Teile wie Längs- und Querträger, Säulen u.s.w. dürfen nicht derart korrodiert sein, dass Festigkeitseinbußen zu erwarten sind.

Fahrzeuge, bei denen durch die Veränderung die Allgemeine Betriebserlaubnis berührt wird, müssen einer zuständigen amtlichen Prüfstelle vorgeführt werden. Es empfiehlt sich, die Notwendigkeit der Vorführung rechtzeitig mit der amtlichen Prüfstelle zu klären.

Bei Anfragen zu beabsichtigten Veränderungen fügen Sie bitte zwei Zeichnungssätze mit dem Gesamtumfang der Änderungen einschließlich aller Gewichts-, Schwerpunkt- und Maßangaben bei, aus denen auch die genaue Befestigung des Aufbaus auf dem Fahrgestell zu ersehen ist. Bitte verwenden Sie dafür das Online-Kontaktformular:

<http://www.vwn-aufbaurichtlinien.de/de/kontaktformular/>

Darüber hinaus unterrichten Sie uns bitte über die vorgesehenen Einsatzbedingungen des Fahrzeuges. Soweit die Auf-, Ein- oder Umbauten der vorliegenden Richtlinie entsprechen, ist eine gesonderte Bescheinigung der Volkswagen AG zur Vorlage bei der amtlichen Prüfstelle nicht erforderlich.

Die Unfallverhütungsvorschriften der Berufsgenossenschaft und die EG-Maschinen-Richtlinie sind zu beachten.

Bei Änderungen sind unbedingt alle gültigen gesetzlichen fahrzeugtechnischen Vorschriften und Richtlinien zu beachten.

Hinweis: Irrtümer und technische Änderungen vorbehalten. Maßgeblich für die Datenaktualität der Aufbaurichtlinien ist ausschließlich die elektronische Version der Aufbaurichtlinien (Online-Aufbaurichtlinien). Datenstand März 2009

1.2 Gewährleistung und Produkthaftung des Aufbauherstellers

Für den Lieferumfang des Aufbauherstellers/ Ausrüsters gelten dessen Gewährleistungsbedingungen. Gewährleistungsansprüche wegen Beanstandungen an diesem Lieferumfang können deshalb nicht im Rahmen der Gewährleistung für Volkswagen Nutzfahrzeuge geltend gemacht werden.

Für alle Fahrzeuge, die nach dem 01.01.05 ausgeliefert worden sind, gewährt Volkswagen 2 Jahre Fehlerfreiheit ohne Kilometerbegrenzung (Volkswagen Garantie).

Mängel an Fremdaufbauten, Fremdeinbauten und Fremdausbauten sowie Mängel am Fahrzeug, die durch diese verursacht wurden, sind sowohl von der Volkswagen Garantie als auch von der Volkswagen Lack- und Karosseriegarantie ausgeschlossen. Das Gleiche gilt für Zubehör, welches nicht werksseitig eingebaut und /oder geliefert wurde.

Die Verantwortung für Konstruktion und Montage von Auf- und Umbauten liegt ausschließlich beim Aufbauhersteller/ Ausrüster.

Alle vorgenommenen Veränderungen sind durch den Aufbauhersteller/ Ausrüster im Serviceplan zu dokumentieren. Dieser Serviceplan liegt jedem Volkswagen Fahrzeug bei.

Angesichts der Vielfalt der Veränderungen und der unterschiedlichen Einsatzbedingungen erfolgen die Hinweise der Volkswagen AG mit der Einschränkung, dass sie keine Erprobung der veränderten Fahrzeuge durchgeführt hat. Durch die Veränderungen können sich die Eigenschaften des Fahrzeuges ändern.

Aus haftungsrechtlichen Gründen ist es deshalb erforderlich, dass der Aufbauhersteller/ Ausrüster seinem Kunden schriftlich folgenden Hinweis gibt:

—Durch die Veränderungen* an Ihrem Volkswagen Nutzfahrzeuge Basisfahrzeug haben sich die Eigenschaften des Fahrzeuges geändert.

Bitte haben Sie Verständnis dafür, dass die Volkswagen AG keine Haftung für etwaige negative Auswirkungen, die durch die Veränderungen* des Fahrzeuges auftreten können, übernimmt.

* Statt —Veränderungen" kann hier auch die ausgeführte Arbeit näher spezifiziert werden, z. B. „Einbau einer Campingeinrichtung", —Verlängerung des Radstandes", —Kofferaufbau".

Die Volkswagen AG behält sich im Einzelfall vor, den Nachweis über die erfolgte Information des Kunden zu verlangen.

Ein Rechtsanspruch auf Erteilung einer Aufbaugenehmigung besteht grundsätzlich nicht, auch nicht, wenn schon früher eine Genehmigung erteilt wurde.

Soweit die Auf-, Ein- oder Umbauten der vorliegenden Richtlinie entsprechen, ist eine gesonderte Bescheinigung der Volkswagen AG zur Vorlage bei der amtlichen Prüf stelle nicht erforderlich.

Hinweis: Irrtümer und technische Änderungen vorbehalten. Maßgeblich für die Datenaktualität der Aufbaurichtlinien ist ausschließlich die elektronische Version der Aufbaurichtlinien (Online-Aufbaurichtlinien). Datenstand März 2009

1.3 Empfehlungen zur Fahrzeuglagerung

Längere Standzeiten lassen sich nicht immer vermeiden. Um die Qualität auch für Fahrzeuge mit Standzeit zu gewährleisten werden nachfolgende Maßnahmen empfohlen:

- Nachtanken
- Fahrzeug nicht unter Bäumen, Masten etc. abstellen.
- Öffnen aller Belüftungsklappen, Gebläse auf max. Stufe stellen.
- Batterie(n) abklemmen.
- Schmutz, Schnee und Nässe aus dem Fahrzeug (Fußraum) entfernen.
- Fenster, Türen, Fronthaube, Heckklappe und Schiebedach verschließen.
- Bei Handschaltern 1. Gang, bei Automatik Parkstellung einlegen. Nicht den Rückwärtsgang einlegen. Handbremse nicht anziehen.
- Scheibenwischertüten abziehen und Styroporklotz unter den Wischerarm klemmen, und bitte sonstige lose Folien entfernen. (—Aero-Wischerfi: Abbauen und an geeigneter Stelle im Fahrzeug lagern).
- Reifenfülldruck prüfen, gegebenenfalls bei Nutzfahrzeugen auf 4,5 bar erhöhen.

Danach sollte das Fahrzeug wöchentlich auf Befall durch aggressive Medien (z.B. Vogelkot, Industriestaub) kontrolliert und gegebenenfalls nachgereinigt werden.

Im Abstand von 3 Monaten sollte die Batterieruhespannung der Batterie geprüft werden. Die Ruhespannung ist die Spannung bei offenem Stromkreis (Batterie abgeklemmt) nach mindestens 12 Stunden Lagerung. Vor dem Erreichen einer Ruhespannung von 12,4 Volt (Umschlag des magischen Auges von Grün auf Schwarz) soll die Batterie schnellstmöglich nachgeladen werden. Batterien mit einer Ruhespannung von unter 11,6 Volt sind tiefentladen und sollten umgehend verschrottet werden.

Für das Nachladen der Batterie sind ausschließlich stromgeregelte und spannungsbegrenzte Ladegeräte einzusetzen. Die maximale Ladespannung von 14,4 Volt darf nicht überschritten werden.

Es wird empfohlen, alle drei Monate den Reifenfülldruck zu prüfen, bei Nutzfahrzeugen diesen ggf. auf 4,5 bar zu erhöhen.

Vor der Inbetriebnahme des Fahrzeuges sollte der Minuspol der Batterie(n) wieder angeklemmt werden.

Hinweis: Irrtümer und technische Änderungen vorbehalten. Maßgeblich für die Datenaktualität der Aufbaurichtlinien ist ausschließlich die elektronische Version der Aufbaurichtlinien (Online-Aufbaurichtlinien). Datenstand März 2009



1.4 Einhaltung der Umwelt-Gesetze und -Vorschriften

Die An- und Aufbauerhersteller stellen sicher, dass bei den An- und Aufbauten (Umrüstungen) geltende Umwelt-Gesetze und -Vorschriften eingehalten werden, insbesondere die EU-Richtlinie 2000/53/EG über Altfahrzeuge und die EU-Richtlinie 2003/11/EG über Beschränkungen des Inverkehrbringens und der Verwendung bestimmter gefährlicher Stoffe und Zubereitungen.

Die Montageunterlagen der Umrüstungen sind vom Fahrzeughalter aufzubewahren und im Falle einer Fahrzeugverschrottung dem ausführenden Demontagebetrieb bei der Fahrzeugübergabe auszuhändigen. Auf diese Weise soll die umweltgerechte Verwertung, auch für umgerüstete Fahrzeuge, sichergestellt werden.

Hinweis: Irrtümer und technische Änderungen vorbehalten. Maßgeblich für die Datenaktualität der Aufbaurichtlinien ist ausschließlich die elektronische Version der Aufbaurichtlinien (Online-Aufbaurichtlinien). Datenstand März 2009

1.5 Empfehlungen zur Inspektion und Wartung, Instandsetzung

Für den Lieferumfang des Aufbauherstellers / Ausrüsters sollten Inspektions- und Wartungsvorgaben bzw. ein Serviceplan vorliegen. Hierin sind die Wartungs- und Inspektionsintervalle mit den jeweils zu verwendenden Betriebs- und Hilfsstoffen sowie Ersatzteilen aufgeführt. Wichtig ist auch eine Angabe der zeitbegrenzten Teile, die in festgelegten Zeitabständen zu überprüfen sind, um die Betriebssicherheit zu gewährleisten und ggf. rechtzeitigen Austausch sicherzustellen.

In diesem Sinne sollte auch ein Reparaturleitfaden verfügbar sein, aus dem Drehmomente, Einstelltoleranzen und vergleichbare technische Größen hervorgehen. Spezifische Sonderwerkzeuge sollten mit Bezugsquelle angegeben werden.

Es sollte seitens des Aufbauherstellers / Ausrüsters eine Definition vorliegen, welche Arbeiten nur von diesem selbst oder von ihm freigegebenen Werkstätten durchgeführt werden dürfen.

Sofern im Lieferumfang des Aufbauherstellers / Ausrüsters elektrische / elektronische / mechatronische / hydraulische / pneumatische Komponenten enthalten sind, sollten zusätzlich Schaltpläne und Fehlersuchprogramme oder vergleichbare Unterlagen zur systematischen Fehlersuche verfügbar sein.

Hinweis: Irrtümer und technische Änderungen vorbehalten. Maßgeblich für die Datenaktualität der Aufbaurichtlinien ist ausschließlich die elektronische Version der Aufbaurichtlinien (Online-Aufbaurichtlinien). Datenstand März 2009

1.6 Unfallverhütung

Die Aufbauerhersteller haben sicher zu stellen, dass die An-, Aus- und Aufbauten (Umrüstungen) den geltenden Gesetzen und Verordnungen sowie den Arbeitsschutz- oder Unfallverhütungsvorschriften, Sicherheitsregeln und Merkblättern der Unfallversicherungsträger entsprechen.

Zur Vermeidung von Betriebsunsicherheiten sind alle technischen Möglichkeiten auszunutzen.

Länderspezifische Gesetze, Richtlinien und Zulassungsbestimmungen sind zu beachten.

Der Aufbau- bzw. Gerätehersteller trägt die Verantwortung für die Einhaltung dieser Gesetze und

Vorschriften. Auskünfte über den gewerblichen Güterverkehr in der Bundesrepublik Deutschland erteilt:

Berufsgenossenschaft für Fahrzeughaltung
Fachausschuss "Verkehr"
Sachgebiet "Fahrzeuge"

Ottenser Hauptstraße 54

D-22765 Hamburg

Homepage: www.bg-verkehr.de

E-Mail: info@bg-verkehr.de/info@bgf.de

Hinweis: Irrtümer und technische Änderungen vorbehalten. Maßgeblich für die Datenaktualität der Aufbaurichtlinien ist ausschließlich die elektronische Version der Aufbaurichtlinien (Online-Aufbaurichtlinien). Datenstand September 2010





















1.7 Lieferprogramm, Konzeptvorteile







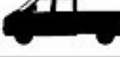







Die Konzeptvorteile des Volkswagen Transporters

- Radstände 2.920 mm und 3.320 mm
- drei Nutzlasten-Klassen bei Frontantriebsvarianten. Details siehe Gewichts-Tabelle, 2.1 Abmessungen und Gewichte
- zwei Nutzlast-Klassen (PR-Nr. 0J2 und 0J3) bei den syncro-Varianten (siehe Gewichts-Tabelle, 2.1 Abmessungen und Gewichte)
- Fahrgestelle für Verkaufswagen und Wohnmobile für ein zulässiges Gesamtgewicht von 3300 kg (Details 2.1 Abmessungen und Gewichte).
- hoher Nutzflächenanteil
- Durchladebreite zwischen den Radkästen von 122 cm, Palettenmaß
- niedriger, ebener Ladeboden von 52 cm Höhe
- stabiler Rahmen und glatter Obergurt für leichte Aufbaumontage
- Einzelradaufhängung vorn und hinten
- leistungsstarkes und sparsames Motorenprogramm
- cw-Spitzenwert von 0,36 bei Kastenwagen und Kombi
- hohe Fahrzeugsicherheit
- Anhängelast bis 2.000 kg
- syncro-Angebot für alle Modelle mit der Standard-Nutzlast (PR-Nr. 0J2) und erhöhter Nutzlast (PR-Nr. 0J3)
- geringer Wartungsumfang

VW Nutzfahrzeuge Aufbauorientierungen



Nutzlasten	Radstand mm	Kastenwagen	Hochraum-Kastenwagen	Kombi	Hochraum-Kombi	Caravelle
verminderte Nutzlast PR-Nr.0J1	2.920					
	3.320					
Standard-Nutzlast PR-Nr.0J2	2.920					
	3.320					
erhöhte Nutzlast PR-Nr.0J3	2.920					
	3.320					

Nutzlasten	Radstand mm	Fahrgestell mit Fahrerhaus	Pritschenwagen	Tieflade-Pritschenwagen	Fahrgestell mit Doppelkabine	Doppelkabine
verminderte Nutzlast PR-Nr.0J1	2.920					
	3.320					
Standard-Nutzlast PR-Nr.0J2	2.920					
	3.320					
erhöhte Nutzlast PR-Nr.0J3	2.920					
	3.320					

Hinweis: Irrtümer und technische Änderungen vorbehalten. Maßgeblich für die Datenaktualität der Aufbauorientierungen ist ausschließlich die elektronische Version der Aufbauorientierungen (Online-Aufbauorientierungen). Datenstand März 2009

2.1 Zulässige Gewichte, Leergewichte

Abmessungen und Gewichte

Die Volkswagen AG bietet frontangetriebene Fahrzeuge wie Kastenwagen, Kombi, Pritschenwagen, Fahrgestell mit Fahrerhaus, Doppelkabine und Fahrgestell mit Doppelkabine in folgenden Gewichtsklassen an: verminderte Nutzlast

(PR-Nr. 0J1). Standardnutzlast (PR-Nr. 0J2), erhöhte Nutzlast (PR-Nr. 0J3) und erhöhte Nutzlast mit zul. Gesamtgewicht 2890 kg (PR-Nr. 0J5). syncro-Fahrzeuge werden nur mit der Standard Nutzlast (PR-Nr. 0J2) und erhöhter Nutzlast (PR-Nr. 0J3) angeboten.

Achtung:

Nur für Verkaufswagen und Wohnmobile gibt es auch Fahrgestelle mit erhöhter Nutzlast (PR-Nr. 0J4). Zul. Gesamtgewicht 3.300 kg - nur in der Frontantriebsversion!

Zulässige Gewichte, Leergewichte

Die Gewichtsangaben in den technischen Daten beziehen sich auf die serienmäßige Basis-Fahrzeugausrüstung. Gewichtstoleranzen von + 5 % in der Fertigung sind nach DIN 70020 zulässig und gegebenenfalls zu berücksichtigen. Beim Einbau von Sonderausstattungen erhöht sich das Leergewicht. **Das endgültige Leergewicht des**

Gesamt-Fahrzeuges ist durch Wiegen zu ermitteln.

Benzin/Diesels4-Zylinder

Benzin/Diesels5-Zylinder

5-ZylinderTDI/VR6Ottomotor

Benzin/Diesels 4-Zylinder

Benennung	PR-Nr.	Radstand	zul. Gesamtgewicht	zul. Achslast vorn	zul. Achslast hinten	Leergewicht mit Fahrer	davon auf Vorderachse	davon auf Hinterachse	Nutzlast
		mm	kg	kg	kg	kg	kg	kg	kg
Kastenwagen	0J1	2.920	2.380	1.250	1.230	1.580	1.030	550	800
Kastenwagen	0J2	2.920	2.575	1.330	1.410	1.580	1.030	550	995
Kastenwagen	0J3	2.920	2.785	1.400	1.490	1.580	1.030	550	1.205
Kastenwagen ¹⁾	0J2	2.920	2.525	1.330	1.230	1.580	1.030	550	945
Kastenwagen	0J2	3.320	2.625	1.400	1.410	1.630	1.065	565	995
Kastenwagen	0J3	3.320	2.800	1.480	1.490	1.630	1.065	565	1.170
Kastenwagen	0J5/1LE	3.320	2.890	1.510	1.490	1.630	1.065	565	1.260
Hochraum-Kastenwagen	0J2	3.320	2.625	1.400	1.410	1.680	1.090	590	945
Hochraum-Kastenwagen	0J3	3.320	2.800	1.480	1.490	1.680	1.090	590	1.120
Hochraum-Kastenwagen	0J5/1LE	3.320	2.890	1.510	1.490	1.630	1.065	565	1.210
Kombi	0J1	2.920	2.430	1.330	1.230	1.607 ²⁾	1.035	572	823
Kombi	0J2	2.920	2.600	1.400	1.330	1.607 ²⁾	1.035	572	993
Kombi	0J3	2.920	2.700	1.400	1.490	1.607 ²⁾	1.035	572	1.093
Kombi ¹⁾	0J2	2.920	2.520	1.330	1.230	1.607 ²⁾	1.035	572	913
Kombi	0J2	3.320	2.600	1.480	1.330	1.649 ²⁾	1.050	599	951
Kombi	0J3	3.320	2.700	1.480	1.490	1.649 ²⁾	1.050	599	1.051
Hochraum-Kombi	0J2	3.320	2.600	1.480	1.330	1.699 ²⁾	1.075	624	901
Hochraum-Kombi	0J3	3.320	2.700	1.480	1.490	1.699 ²⁾	1.075	624	1.001
Pritschenwagen	0J2	2.920	2.525	1.250	1.410	1.530	1.030	500	995
Pritschenwagen	0J3	2.920	2.785	1.330	1.490	1.530	1.030	500	1.255

Pritschenwagen	0J2	3.320	2.575	1.330	1.410	1.580	1.055	525	995
Pritschenwagen	0J3	3.320	2.785	1.400	1.490	1.580	1.055	525	1.205
Pritschenwagen	0J5/1LE	3.320	2.890	1.510	1.490	1.580	1.055	525	1.310
Tiefladepritsche	0J2	3.320	2.575	1.330	1.410	1.580	1.060	520	995
Tiefladepritsche	0J3	3.320	2.785	1.400	1.490	1.580	1.060	520	1.205
Tiefladepritsche	0J5/1LE	3.320	2.890	1.510	1.490	1.580	1.060	520	1.310
Fahrgestell mit Fahrerhaus	0J2	2.920	2.525	1.250	1.410	1.375	1.015	360	1.105
Fahrgestell mit Fahrerhaus	0J3	2.920	2.785	1.330	1.490	1.375	1.015	360	1.410
Fahrgestell mit Fahrerhaus	0J2	3.320	2.575	1.330	1.410	1.400	1.030	370	1.175
Fahrgestell mit Fahrerhaus	0J3	3.320	2.785	1.400	1.490	1.400	1.030	370	1.385
Fahrgestell mit Fahrerhaus*	0J4	2.920	3.255	1.480	1.800	1.375	1.015	360	1.880
Fahrgestell mit Fahrerhaus*	0J4	3.320	3.255	1.480	1.800	1.400	1.030	370	1.855
Fahrgestell mit Fahrerhaus	0J5/1LE	3.320	2.890	1.510	1.490	1.400	1.030	370	1.490
Doppelkabine	0J2	3.320	2.575	1.400	1.490	1.650	1.085	565	925
Doppelkabine	0J3	3.320	2.785	1.400	1.490	1.650	1.085	565	1.135
Doppelkabine	0J5/1LE	3.320	2.890	1.510	1.490	1.650	1.085	565	1.240
Fahrgestell mit Doppelkabine	0J2	3.320	2.575	1.400	1.490	1.520	1.085	435	1.055
Fahrgestell mit Doppelkabine	0J3	3.320	2.785	1.400	1.490	1.520	1.085	435	1.265
Fahrgestell mit Doppelkabine	0J5/1LE	3.320	2.890	1.510	1.490	1.520	1.085	435	1.370

1) Um 20 mm tiefer gelegtes Fahrwerk PR-Nr.1P4

2) Leergewicht mit Seitenverkleidung im Fahrgast-/Laderaum. Seitenverkleidung heraussteuerbar mit der PR-Nr.5DA.

Neu: Leergewicht jetzt incl. Fahrergewicht und ohne Sitze im Fahrgastraum!

* Nur für Campingwagen und Verkaufswagen

Wichtiger Hinweis: Bei Fahrzeugen mit Automatik-Getriebe erhöht sich das Leergewicht um 30 kg (Vorderachse +30 kg, Hinterachse 0 kg)

Benzin/Diesel 5-Zylinder

Benennung	PR-Nr.	Radstand	zul. Gesamtgewicht	zul. Achslast vorn	zul. Achslast hinten	Leergewicht mit Fahrer	davon auf Vorderachse	davon auf Hinterachse	Nutzlast
		mm	kg	kg	kg	kg	kg	kg	kg
Kastenwagen	0J1	2.920	-	-	-	-	-	-	-
Kastenwagen	0J2	2.920	2.650	1.400	1.410	1.655	1.105	550	995
Kastenwagen	0J3	2.920	2.800	1.480	1.490	1.655	1.105	550	1.145
Kastenwagen ¹⁾	0J2	2.920	2.600	1.400	1.230	1.655	1.105	550	945
Kastenwagen	0J2	3.320	2.700	1.480	1.410	1.705	1.140	565	995
Kastenwagen	0J3	3.320	2.800	1.480	1.490	1.705	1.140	565	1.095
Kastenwagen	0J5/1LE	3.320	2.890	1.510	1.490	1.705	1.140	565	1.185
Hochraum-Kastenwagen	0J2	3.320	2.700	1.480	1.410	1.755	1.165	590	945
Hochraum-Kastenwagen	0J3	3.320	2.800	1.480	1.490	1.755	1.165	590	1.045
Hochraum-Kastenwagen	0J5/1LE	3.320	2.890	1.510	1.490	1.755	1.165	590	1.135
Kombi	0J1	2.920	-	-	-	-	-	-	-
Kombi	0J2	2.920	2.700	1.480	1.330	1.682	1.110	572	1.018

Kombi	0J3	2.920	2.800	1.480	1.490	1.682	1.110	572	1.118
Kombi ¹⁾	0J2	2.920	2.620	1.400	1.230	1.682	1.110	572	938
Kombi	0J2	3.320	2.700	1.570	1.330	1.724	1.125	599	976
Kombi	0J3	3.320	2.800	1.570	1.490	1.724	1.125	599	1.076
Kombi	0J5/1LE	3.320	2.890	1.570	1.490	1.724	1.125	599	1.166
Hochraum-Kombi	0J2	3.320	2.700	1.570	1.330	1.724	1.150	624	926
Hochraum-Kombi	0J3	3.320	2.800	1.570	1.490	1.724	1.150	624	1.026
Hochraum-Kombi	0J5/1LE	3.320	2.890	1.570	1.490	1.724	1.150	624	1.116
Pritschenwagen	0J2	2.920	2.600	1.330	1.410	1.605	1.105	500	995
Pritschenwagen	0J3	2.920	2.800	1.400	1.490	1.605	1.105	500	1.195
Pritschenwagen	0J2	3.320	2.650	1.400	1.410	1.655	1.130	525	995
Pritschenwagen	0J3	3.320	2.800	1.480	1.490	1.655	1.130	525	1.145
Pritschenwagen	0J5/1LE	3.320	2.890	1.510	1.490	1.655	1.130	525	1.235/1.214
Tiefladepritsche	0J2	3.320	2.650	1.400	1.410	1.655	1.135	520	995
Tiefladepritsche	0J3	3.320	2.800	1.480	1.490	1.655	1.135	520	1.145
Tiefladepritsche	0J5/1LE	3.320	2.890	1.510	1.490	1.655	1.135	520	1.235/1.214
Fahrgestell mit Fahrerhaus	0J2	2.920	2.600	1.330	1.410	1.450	1.090	360	1.150
Fahrgestell mit Fahrerhaus	0J3	2.920	2.800	1.400	1.490	1.450	1.090	360	1.350
Fahrgestell mit Fahrerhaus	0J2	3.320	2.650	1.400	1.410	1.475	1.105	370	1.175
Fahrgestell mit Fahrerhaus	0J3	3.320	2.800	1.480	1.490	1.475	1.105	370	1.325
Fahrgestell mit Fahrerhaus*	0J4	2.920	3.300	1.570	1.800	1.450	1.090	360	1.850
Fahrgestell mit Fahrerhaus*	0J4	3.320	3.300	1.570	1.800	1.475	1.105	370	1.825
Fahrgestell mit Fahrerhaus	0J5/1LE	3.320	2.890	1.510	1.490	1.475	1.105	370	1.415
Doppelkabine	0J2	3.320	2.650	1.480	1.490	1.725	1.160	565	925
Doppelkabine	0J3	3.320	2.800	1.480	1.490	1.725	1.160	565	1.075
Doppelkabine	0J5/1LE	3.320	2.890	1.510	1.490	1.725	1.160	565	1.165
Fahrgestell mit Doppelkabine	0J2	3.320	2.650	1.480	1.490	1.595	1.160	435	1.055
Fahrgestell mit Doppelkabine	0J3	3.320	2.800	1.480	1.490	1.595	1.160	435	1.205
Fahrgestell mit Doppelkabine	0J5/1LE	3.320	2.890	1.510	1.490	1.595	1.160	435	1.295

1) Um 20 mm tiefer gelegtes Fahrwerk PR-Nr.1P4

2) Leergewicht mit Seitenverkleidung im Fahrgast-/Laderaum. Seitenverkleidung heraussteuerbar mit der PR-Nr.5DA.

Neu: Leergewicht jetzt incl. Fahrergewicht und ohne Sitze im Fahrgastraum!

* Nur für Campingwagen und Verkaufswagen

Wichtiger Hinweis: Bei Fahrzeugen mit Automatik-Getriebe erhöht sich das Leergewicht um 30 kg (Vorderachse +30 kg, Hinterachse 0 kg)

5-Zylinder TDI/VR 6 Ottomotor

Benennung	PR-Nr.	Radstand	zul. Gesamtgewicht	zul. Achslast vorn	zul. Achslast hinten	Leergewicht mit Fahrer	davon auf Vorderachse	davon auf Hinterachse	Nutzlast
		mm	kg	kg	kg	kg	kg	kg	kg
Kastenwagen	0J1	2.920	-	-	-	-	-	-	-
Kastenwagen	0J2	2.920	2.680	1.430	1.410	1.685	1.135	550	995
Kastenwagen	0J3	2.920	2.800	1.510	1.490	1.685	1.135	550	1.115

Kastenwagen ¹⁾	0J2	2.920	2.630	1.430	1.230	1.685	1.135	550	945
Kastenwagen	0J2	3.320	2.730	1.510	1.410	1.735	1.170	565	995
Kastenwagen	0J3	3.320	2.800	1.510	1.490	1.735	1.170	565	1.065
Kastenwagen	0J5/1LE	3.320	2.890	1.510	1.490	1.735	1.170	565	1.155
Hochraum-Kastenwagen	0J2	3.320	2.730	1.510	1.410	1.785	1.195	590	945
Hochraum-Kastenwagen	0J3	3.320	2.800	1.510	1.490	1.785	1.195	590	1.015
Hochraum-Kastenwagen	0J5/1LE	3.320	2.890	1.510	1.490	1.785	1.195	590	1.105
Kombi	0J1	2.920	-	-	-	-	-	-	-
Kombi	0J2	2.920	2.700	1.510	1.330	1.712	1.140	572	988
Kombi	0J3	2.920	2.800	1.510	1.490	1.712	1.140	572	1.088
Kombi ¹⁾	0J2	2.920	2.620	1.430	1.230	1.712	1.140	572	908
Kombi	0J2	3.320	2.700	1.600	1.330	1.754	1.155	599	946
Kombi	0J3	3.320	2.800	1.600	1.490	1.754	1.155	599	1.046
Kombi	0J5/1LE	3.320	2.890	1.600	1.490	1.754	1.155	599	1.136
Hochraum-Komb	0J2	3.320	2.700	1.600	1.330	1.754	1.180	624	896
Hochraum-Komb	0J3	3.320	2.800	1.600	1.490	1.754	1.180	624	996
Hochraum-Komb	0J5/1LE	3.320	2.890	1.600	1.490	1.754	1.180	624	1.086
Pritschenwagen	0J2	2.920	2.630	1.360	1.410	1.804	1.135	500	995
Pritschenwagen	0J3	2.920	2.800	1.430	1.490	1.804	1.135	500	1.165
Pritschenwagen	0J2	3.320	2.680	1.430	1.410	1.635	1.160	525	995
Pritschenwagen	0J3	3.320	2.800	1.510	1.490	1.635	1.160	525	1.115
Pritschenwagen	0J5/1LE	3.320	2.890	1.510	1.490	1.635	1.160	525	1.205
Tiefladepritsche	0J2	3.320	2.680	1.430	1.410	1.685	1.165	520	995
Tiefladepritsche	0J3	3.320	2.800	1.510	1.490	1.685	1.165	520	1.115
Tiefladepritsche	0J5/1LE	3.320	2.890	1.510	1.490	1.685	1.165	520	1.205
Fahrgestell mit Fahrerhaus	0J2	2.920	2.630	1.360	1.410	1.685	1.120	360	1.150
Fahrgestell mit Fahrerhaus	0J3	2.920	2.800	1.430	1.490	1.685	1.120	360	1.320
Fahrgestell mit Fahrerhaus	0J2	3.320	2.680	1.430	1.410	1.505	1.135	370	1.175
Fahrgestell mit Fahrerhaus	0J3	3.320	2.800	1.510	1.490	1.505	1.135	370	1.295
Fahrgestell mit Fahrerhaus	0J5/1LE	3.320	2.890	1.510	1.490	1.505	1.135	370	1.385
Fahrgestell mit Fahrerhaus*	0J4	2.920	3.300	1.600	1.800	1.480	1.120	360	1.820
Fahrgestell mit Fahrerhaus*	0J4	3.320	3.300	1.600	1.800	1.505	1.135	370	1.795
Doppelkabine	0J2	3.320	2.680	1.510	1.490	1.755	1.190	565	925
Doppelkabine	0J3	3.320	2.800	1.510	1.490	1.755	1.190	565	1.045
Doppelkabine	0J5/1LE	3.320	2.890	1.510	1.490	1.755	1.190	565	1.135
Fahrgestell mit Doppelkabine	0J2	3.320	2.680	1.510	1.490	1.625	1.190	435	1.055
Fahrgestell mit Doppelkabine	0J3	3.320	2.800	1.510	1.490	1.625	1.190	435	1.175
Fahrgestell mit Doppelkabine	0J5/1LE	3.320	2.890	1.510	1.490	1.625	1.190	435	1.265

¹⁾ Um 20 mm tiefer gelegtes Fahrwerk PR-Nr.1P4

²⁾ Leergewicht mit Seitenverkleidung im Fahrgast-/Laderaum. Seitenverkleidung heraussteuerbar mit der PR-Nr.5DA.

Neu: Leergewicht jetzt incl. Fahrergewicht und ohne Sitze im Fahrgastraum!

* Nur für Campingwagen und Verkaufswagen

Wichtiger Hinweis: Bei Fahrzeugen mit Automatik-Getriebe erhöht sich das Leergewicht um 30 kg (Vorderachse +30 kg, Hinterachse 0 kg)

Hinweis: Irrtümer und technische Änderungen vorbehalten. Maßgeblich für die Datenaktualität der Aufbau Richtlinien ist ausschließlich die elektronische Version der Aufbau Richtlinien (Online-Aufbau Richtlinien). Datenstand August 2007

2.2 Einseitige Gewichtsverteilung

In **keinem Fall** dürfen die Gewichte

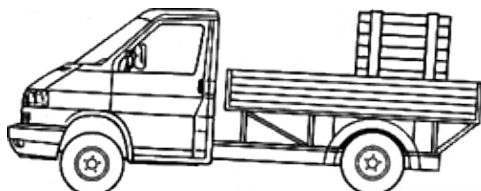
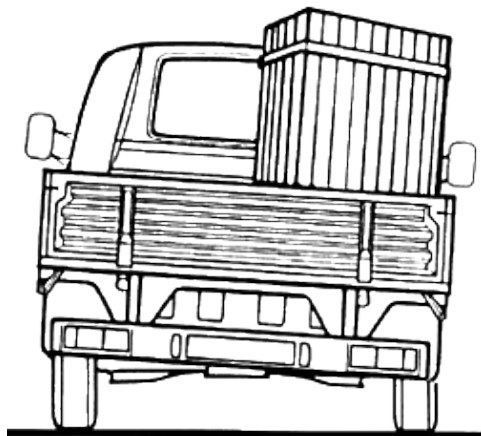
- zulässiges Gesamtgewicht
- zulässiges Vorderachsengewicht
- zulässiges Hinterachsengewicht überschritten werden.

Beim Projektieren von Aufbauten/Ausbauten ist darauf zu achten, daß eine einseitige Gewichtsverteilung - insbesondere bei festen Aufbauten - vermieden wird. Läßt sich dies nicht umgehen, so darf die einseitige Belastung keinen größeren Unterschied in den Radlasten als max. 4% ergeben.

Beispiel:

Zul. Achslast	1.430 kg
theor. Radlast links/rechts	715 kg / 715 kg
4% dieser Radlast	29 kg
zul. Radlastverteilung links/rechts	686 kg / 744 kg

Um eine ausreichende Lenkbarkeit des Fahrzeuges zu gewährleisten und zur Sicherstellung eines zufriedenstellenden Fahrverhaltens in allen Belastungszuständen, muß die Mindest-Vorderachslast 965 kg betragen.



Hinweis: Irrtümer und technische Änderungen vorbehalten. Maßgeblich für die Datenaktualität der Aufbau Richtlinien ist ausschließlich die elektronische Version der Aufbau Richtlinien (Online-Aufbau Richtlinien). Datenstand August 2007

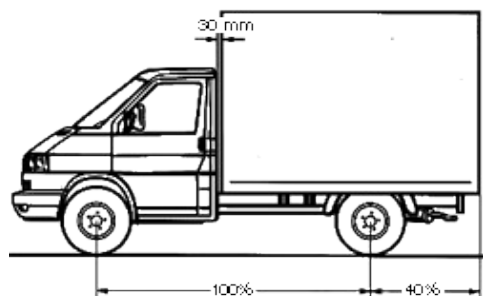
2.3 Maximale Abmessungen

Die Abmessungen des Fahrgestelles können den folgenden Zeichnungen- Seiten 20-23 - entnommen werden. Zur Unterstützung Ihrer Aufbauüberlegungen stehen Fahrgestell-Zeichnungen im **Maßstab 1:20 und 1:10** zur Verfügung.

Durch Einbau verstärkter Federn, Komfort-Federn oder vom Serienstand abweichenden Reifengrößen können sich die Fahrzeug- und Rahmenhöhen über Boden erheblich ändern. Wir bitten diese Ausstattungen bei Ihren Projektierungen zu berücksichtigen.

Wichtiger Hinweis

- Der Mindestabstand zwischen Fahrerhaus und Aufbau muß 30 mm betragen.
- Der hintere Überhang der Aufbauten darf 40% des Radstandes nicht übersteigen.



Durch den **max. zul. Überhang** (hinten) von **40%** des Radstandes ergeben sich folgende Aufbauaußenlängen für Fahrgestelle mit Fahrerhaus, die nicht überschritten werden:

	Radstand	Serienaufbaulänge innen	max. Aufbauaußenlänge, 40% Überhang
Fahrgestell mit Fahrerhaus	2.920 mm	2.505 mm	2.686 mm
Fahrgestell mit Fahrerhaus	3.320 mm	2.905 mm	3.246 mm
Fahrgestell mit Doppelkabine	3.320 mm	2.140 mm	2.476 mm

Aufbaubreite: Die Außenbreite des Fahrerhauses beträgt 1.840 mm. Bei Verwendung der Serienaußenspiegel darf die Aufbaubreite 2.200 mm nicht überschritten werden.

Hinweis: Irrtümer und technische Änderungen vorbehalten. Maßgeblich für die Datenaktualität der Aufbau Richtlinien ist ausschließlich die elektronische Version der Aufbau Richtlinien (Online-Aufbau Richtlinien). Datenstand August 2007

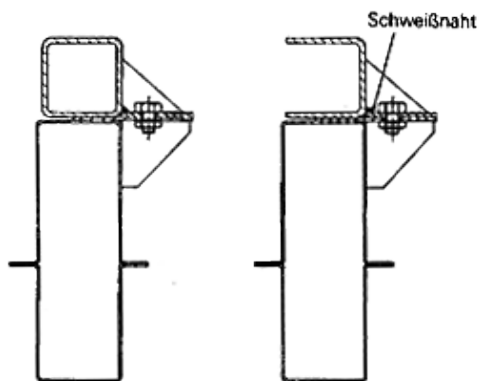
2.4 Serienmäßige Befestigungspunkte für Sonderaufbauten

Der Rahmen ist eine aus Blechpreßteilen bestehende Hohlprofilkonstruktion. Damit allen Gegebenheiten der Befestigung von Sonderaufbauten Rechnung getragen ist, sind konstruktiv folgende Vorkehrungen getroffen worden.

Auf den Längsträgern sind Konsolen angeschweißt, die zur Befestigung der Sonderaufbauten dienen. **Jede Konsole ist mit einer Bohrung von $\varnothing 11$ mm versehen.**

Die Befestigung zwischen Aufbau und Fahrzeugrahmen sollte immer über alle Konsolen erfolgen. Die Schraubverbindung zu den Konsolen muß kraftschlüssig ausgeführt werden.

Der Spalt zwischen den Konsolen über dem Fahrgestellrahmen muß nicht ausgefüllt werden.



Hinweis: Irrtümer und technische Änderungen vorbehalten. Maßgeblich für die Datenaktualität der Aufbau Richtlinien ist ausschließlich die elektronische Version der Aufbau Richtlinien (Online-Aufbau Richtlinien). Datenstand August 2007

3.1 Dachgepäckträger, Heckgepäckträger/Heckleitern, Pritsche Plane u. Spiegel

Dachgepäckträger

Dachlasten erhöhen den Schwerpunkt des Fahrzeuges und führen zu hoher dynamischer Achslastverlagerung sowie Fahrzeugneigung bei Fahrbahnunebenheiten und Kurvenfahrt. Das Fahrverhalten wird erheblich verschlechtert. Aus diesem Grund sind Dachlasten möglichst zu vermeiden.

Je nach Lastverteilung sind mind. 2 Grundträger erforderlich, die möglichst im Säulenbereich zu montieren sind.

Dachlasten (nur für Serienfahrzeuge):

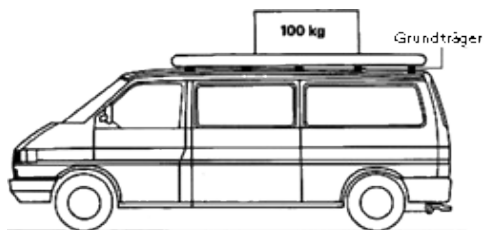
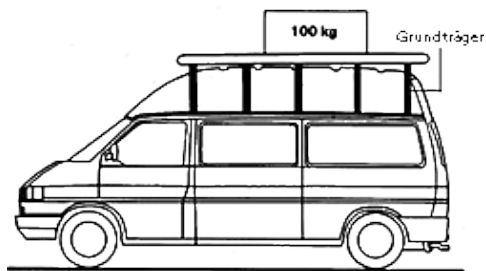
Fahrzeuge mit Hochraumdach 100 kg

Fahrzeuge mit Normaldach 100 kg

Doppelkabine 75 kg

Fahrerhaus 50 kg

Aufstelldach 50 kg



Heckgepäckträger/Heckleitern

Der Heckgepäckträger bzw. die Heckleiter müssen so ausgeführt sein, daß nach deren Montage keine vertikalen statischen oder dynamischen Belastungen auf die Heckklappe bzw. Heckflügeltüren wirken. Mit Einsatz der derzeitigen Heckklappenscharniere müssen Heckgepäckträger (max. für 4 Fahrräder, entsprechend 75 kg Gewicht) nicht mehr auf den hinteren Stoßfängern abgestützt werden. Mit Einsatz der großen Produktaufwertung (Januar 1996) **dürfen** Heckgepäckträger **nicht mehr** auf den hinteren Stoßfängern abgestützt werden.

Belastung von Heckklappen/Heckflügeltüren

Mit Beginn des Serienanlaufes des T4 (1990) hatte die Heckklappe das dargestellte Heckklappenscharnier

(Abb1). Bei der Befestigung von Heckgepäckträgern für Fahrräder (max. 4 Fahrräder, entsprechend

75 kg ist eine Entlastung der Heckklappe erforderlich. Sie wird durch eine Abstützung des Heckgepäckträgers auf dem hinteren Stoßfänger erreicht. Damit haben die Heckklappenscharniere nur noch die horizontale Kraftkomponente zu tragen, die das Abkippen des Heckgepäckträgers nach hinten verhindert. Mit Einsatz des derzeitigen Heckklappenscharniers (Abb.2) war eine Entlastung der Heckklappe durch Abstützung auf dem hinteren Stoßfänger nicht mehr notwendig, jedoch noch möglich. Seit der großen Produktaufwertung ab 1/96 sind neue Stoßfänger im Einsatz, die aufgrund ihrer Konstruktion nicht mehr für die Abstützung der Heckgepäckträger benutzt werden dürfen, was ja auch nicht mehr erforderlich ist. Eine Dauerbelastung der hinteren Stoßfänger kann zu einer bleibenden Verformung des Stoßfängers führen!

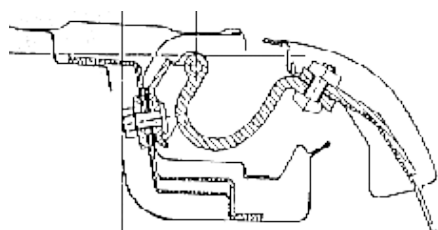


Abb. 1

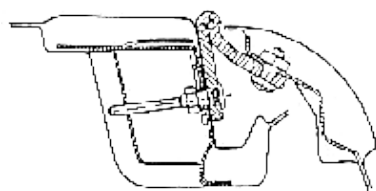


Abb. 2

Beachte: Mit Einführung der derzeitigen Heckklappenscharnierversion ist der Luftspalt zwischen dem Dach und der geöffneten Heckklappe deutlich geringer geworden. Damit die oberen Haltekammern des Heckgepäckträgers bei geöffneter Heckklappe nicht auf das Dach drücken, müssen sie unmittelbar neben den Heckklappenscharnieren montierbar sein!

Je nach Ausstattungsumfang der Heckklappen (Gewicht) kommen entsprechend starke Gasfedern zum Einsatz. Im Rahmen eines nachträglichen Ausbaus kann sich das Heckklappengewicht erhöhen, so daß die Heckklappen dann nicht mehr bis zum oberen Anschlag aufgeht. Die Tabelle ist hilfreich bei der Auswahl passender Gasfedern.

Zeichnungs-Nr.	Ausschubkraft in N F_1	Einschubkraft in N F_4 max	Reibung in N F_{Rmax}	Ausschubgeschw. in m/s v_{s8}	Kennzeichnung durch Aufdruck
Statisch gemessene Kraft bei +20°C					
701 829 331 Q	710 ± 30	960	80	0,15...0,4	1 Balken
701 829 331 R	770 ± 30	1030	80	0,15...0,4	2 Balken
701 829 331 S	830 ± 30	1120	80	0,15...0,4	3 Balken
701 829 331 AB	910 ± 30	1200	80	0,15...0,4	4 Balken

Heckflügeltüren dürfen, wie bisher, keine zusätzlichen Lasten tragen!

250°-Scharniere für die Heckflügeltüren



Die Heckflügeltüren der Kastenwagen und Kombis beider Radstände, mit Normal- und Serienhochdach können seit der KW 2/99 ab Werk mit den o.g. Scharnieren geliefert werden. (PR-Nr. 5V4). Die Flügeltüren lassen sich (wie bei der 180°-Serienausführung) zunächst bis zu 90° öffnen. Nach dem Aushängender Fangbügel lassen sich die Heckflügeltüren weiter bis zu ca. 250° öffnen. An den äußeren Seitenwänden des Fahrzeugs werden sie dann mit je einem Magnetpuffer gehalten.

Randbedingungen:

- **Kurzer Radstand** generell **nicht** in Kombination mit einer Schiebetür links und/ oder Sitzen im Fahrgastraum. Schiebetüröffnung der rechten Schiebetür hier nur noch 680 mm statt 1020mm.
- **Langer Radstand** generell **nicht** in Kombination mit Sitzen in der 3. Sitzreihe.
- **Beide Radstände** generell **nicht** in Kombination mit der schwenkbaren Reserveradhalterung außen am Heck (betrifft nur den Syncro).
- Heckflügeltüren mit 180°-Scharnieren können **nicht nachgerüstet** werden.

Pritsche mit Plane und Spiegel (ab Werk)

Die Spiegel dürfen neben der Plane nicht mit weiteren Gewichten, wie Leitern etc., belastet werden.

Hinweis: Irrtümer und technische Änderungen vorbehalten. Maßgeblich für die Datenaktualität der Aufbaurichtlinien ist ausschließlich die elektronische Version der Aufbaurichtlinien (Online-Aufbaurichtlinien). Datenstand August 2007



3.10 Schutz der Fahrzeugbatterie bei längeren Standzeiten

Wird ein Fahrzeug längere Zeit nicht betrieben, wird die Batterie durch Verbraucher (Zeituhr, Fahrtenschreiber, Zigarrenanzünder oder Radio) nach und nach tiefentladen und damit dauerhaft geschädigt.

Zur Vermeidung dieser Schädigung wird der Leitungsstrang mit einer Steckverbindung produktionsseitig getrennt und bei Überführungsfahrten bzw. Übergabe-Service wieder zusammengesteckt.

Sollten Fahrzeuge bei Aufbauherstellern längere Zeit stehen, muß die Steckverbindung wieder getrennt werden.

Hinweis: Irrtümer und technische Änderungen vorbehalten. Maßgeblich für die Datenaktualität der Aufbaurichtlinien ist ausschließlich die elektronische Version der Aufbaurichtlinien (Online-Aufbaurichtlinien). Datenstand August 2007

3.11 Nebenabtriebe (Motor)

Kraftabgabe über Keilriemen vom Motor

Am Motor kann unter Verwendung von vorhandenen Flanschpunkten eine **Leistungsabnahme über Keilriemen vom max. 10 kW vorgesehen werden.**

Folgende motorseitige Abtriebe können wahlweise, jedoch nicht in Kombination, und bei nicht vorhandener Klimaanlage, ab Werk geliefert werden:

Motoren	Einbau Kältekompressor Sanden SD7 H15 (ungeregelt)	Vorbereitung für Einbau Hydraulikpumpe von ZF	Einbau 2. Generator Bosch 14 V 90 A
2,0l 62 kW Ottomotor R 4	-	-	x
2,0l 62 kW Ottomotor R 4 mit Katalysator	-	-	x
2,5l 81 kW Ottomotor R 5 mit Katalysator	-	x	x
2,8l 103 kW Ottomotor VR 6 mit Katalysator	-	-	-
1,9l 50 kW Turbodieselmotor R 4 mit Kat.	-	-	-
2,4l 55 kW Dieselmotor R 5 mit Katalysator	x	x	x
2,4l 57 kW Dieselmotor R 5 (für synchro)	x	x	x
2,5l 75 kW TDI-Motor R 5 mit Katalysator	x	x	x

Hinweis: Irrtümer und technische Änderungen vorbehalten. Maßgeblich für die Datenaktualität der Aufbau Richtlinien ist ausschließlich die elektronische Version der Aufbau Richtlinien (Online-Aufbau Richtlinien). Datenstand August 2007

3.12 Bremssystem

Für die Bremsanlage der Fahrzeuge besteht eine Betriebserlaubnis. Durch jede Änderung an der Bremsanlage erlischt diese Zulassung.

Lastabhängiger Bremsdruckminderer

(nur bei Frontantrieb)

Der lastabhängige Bremsdruckminderer hat die Aufgabe, den Bremsdruck an der Hinterachse dem jeweiligen Belastungszustand anzupassen und wird in Abhängigkeit von der Einfederung an der Hinterachse angesteuert.

Der lastabhängige Bremsdruckminderer hat über eine Zugfeder werkseitig eine auf das Leergewicht des Fahrzeuges bezogene Einstellung erhalten. Diese Einstellung muß im Normalfall, auch nach Montage eines Aufbaues auf das Fahrgestell, nicht nachgestellt werden.

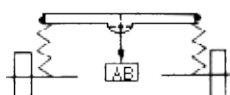
In besonderen Fällen - z.B. nachträglicher Einbau verstärkter Federn, ungewöhnlich leichter Aufbau - muß die Einstellung des Bremsdruckminderers berichtigt werden. Druckprüfung und Einstellung sollte durch einen Volkswagen Nutzfahrzeug Betrieb vorgenommen werden. Die Einstellung muß so erfolgen, daß der Waagebalken waagrecht ist.

Änderungen am Bremssystem sind unzulässig!

Ausgenommen Anpassungen der Bremsdruckleitung und des Handbremsseiles im Rahmen von Radstandsveränderungen bei Fahrgestellen.

Volkswagen AG

Automatische Bremskraftvorrichtung (AB)



Prüfung: Eingangsdruck an
Entlüftungsschraube
Radzylinder VA

Mittelwert aus li .u. re.

Ausgangsdruck an
Entlüftungsschraube
Radzylinder HA

Hinter- achslast (kg)	Eingangs- druck (bar)	Ausgangs- druck (bar)
500	50	
600	50	14±2
650	50	14±2
700	50	15±4
		19±5/2

Für abweichende

VW Nutzfahrzeuge Aufbaurichtlinien



Nutzfahrzeuge

750	50	24±6/4	Achslasten sind Zwischenwerte zu bilden. Einstellung und Funktion siehe Betriebsanleitung.
800	50	29±6/4	
900	100	45±6/4	
1000	100	53±8	
1100	100	62±8	
1200	100	69±10	
1300	100	75±2	
1400	120	82±10	
1500	120	87±10	
1600	140	97±122	
1700	140	103±129	
1800	140	108±135	

Hinweis: Irrtümer und technische Änderungen vorbehalten. Maßgeblich für die Datenaktualität der Aufbaurichtlinien ist ausschließlich die elektronische Version der Aufbaurichtlinien (Online-Aufbaurichtlinien). Datenstand August 2007



3.13 Druckprüfung und Einstellung

Druckmanometer am Radzylinder hinten anschließen. Hierzu Entlüftungsventil herausschrauben. Bremspedal so stark betätigen, bis der Eingangsdruck (siehe Schild für Bremskraftregelrichtung) erreicht ist, anschließend den Ausgangsdruck einstellen. Nach Prüfung Bremsanlage entlüften. Entlüftungsschraube mit MA=4,9+1Nm anziehen.

Bei den angegebenen Achslasten ist jeder Druck innerhalb der Toleranzgrenzen zulässig (z.B. 600 - 630 kg = 4-7 bar).

Allgemeiner Hinweis

Wir empfehlen den Aufbauherstellern/Ausrüstern, entsprechende Service-Hinweise und - soweit erforderlich - Betriebsanleitungen für Ihren Lieferumfang dem Fahrzeug beizulegen.

Hinweis: Irrtümer und technische Änderungen vorbehalten. Maßgeblich für die Datenaktualität der Aufbaurichtlinien ist ausschließlich die elektronische Version der Aufbaurichtlinien (Online-Aufbaurichtlinien). Datenstand August 2007

3.14 Auflastmöglichkeit

Auflastungsmöglichkeit auf ein zulässiges Gesamtgewicht von 2890 kg für den kurzen und langen Vorderwagen beider Radstände auf Basis der Einzelabnahme.

1. Voraussetzungen:

- a) Bei Fahrzeugen mit erhöhter Nutzlast (PR-Nr. 0J3) muß die Vorderachsbremse (Serie: Ø 54 mm-Faustsattelbremse) auf die Ø 54 mm-Rahmensattelbremse, inkl. der innenbelüfteten Bremsscheiben umgerüstet werden. Bei Fahrzeugen mit der Ø 57 mm-Faustsattelbremse (alle Fahrzeuge mit langem Vorderwagen, unabhängig von den Aggregatevarianten und Fahrzeuge mit TDI-Motor im kurzen Vorderwagen) ist zusätzlich eine Umrüstung des Hauptbremszylinders erforderlich (Ist: Ø 25,4 mm; Soll: Ø 23,81 mm). Die vorgenannten Umrüstungen entfallen, wenn bei der Fahrzeugbestellung gleich die Ø 54 mm-Rahmensattelbremse mit der PR-Nr.1LE bestellt wurde.
- b) Fahrzeuge der Nutzlastklasse der PR-Nr.0J2 müssen **zusätzlich** zu dem Punkt 1a) auf den Stand entsprechend der PR-Nr.0J3 umgerüstet werden. **Abgelastete Fahrzeuge (PR-Nr.0J1) können nicht aufgelastet werden!**
- c) Keine Leichtmetallfelgen! (Kein Freigang für die Rahmensattelbremse!).
- d) Schwerpunktlagen bei Sonderaufbauten/-ausbauten entsprechend den Vorgaben unserer Aufbau Richtlinien.

2. Randbedingungen:

- 2.1. Die maximal zulässigen Achslasten entsprechen denen der PR-Nr.0J3.
- 2.2. Geschlossene Aufbauten (Kombi, Kastenwagen, etc.)
 - a) **Radstand 3320 mm**

Bei dem kurzen und langen Vorderwagen, sowie bei allen derzeit angebotenen Aggregaten, neben Punkt 2.1. keine weiteren Randbedingungen.
 - b) **Radstand 2920 mm**
 1. Bei dem kurzen Vorderwagen, -wenn kein TDI-Motor zum Einsatz kommt-, neben Punkt 2.1. keine weiteren Bedingungen.
 2. Bei dem langen Vorderwagen generell und bei dem kurzen Vorderwagen mit TDI- Motor ist eine Auflastung nur möglich, wenn von dem ausgebauten Sonderfahrzeug eine Gewichtsbilanz vorliegt und die Bremsenberechnung ein im Einzelfall positives Ergebnis zeigt.* Beachte Punkt 2.1!
- 2.3. Offene Aufbauten (Serienfahrzeuggestelle mit Fahrerhaus bzw. Doppelkabine).
 - a) **Radstand 3320 mm**

Diese Fahrzeuge müssen bei allen derzeit möglichen Aggregate- und Vorderwagenvarianten (lange Vorderwagen nur für Campingfahrzeuge) eine Mindesthinterachslast von 565 kg haben, damit sie auch bei abgesetzten Sonderaufbauten (Wohnkabinen, Sattelaufleger, etc.) gefahren werden können. Beachte Punkt 2.1.
Auf die Einhaltung weiterer möglicher Vorschriften zum Fahrbetrieb ohne Sonderaufbauten wird hier nicht eingegangen.
 - b) **Radstand 2920 mm**

Diese Fahrzeuge müssen eine Mindesthinterachslast von 640 kg haben, damit sie auch bei abgesetzten Sonderaufbauten gefahren werden können. Auf die Einhaltung weitere möglicher Vorschriften zum Fahrbetrieb wird hier nicht eingegangen.

 1. Bei dem kurzen Vorderwagen, -wenn kein TDI-Motor zum Einsatz kommt-, neben Punkt 2.1. keine weiteren Randbedingungen.

2. Bei dem langen Vorderwagen generell (nur für Campingfahrzeuge verfügbar!) und bei dem kurzen Vorderwagen mit dem TDI-Motor ist eine Auflastung nur möglich, wenn von dem aufgebauten Sonderfahrzeug eine Gewichtsbilanz vorliegt und die Bremsenberechnung im Einzelfall ein positives Ergebnis zeigt! * Beachte Punkt 2.1.

Unbedenklichkeitsbescheinigungen

sind von der Volkswagen AG, Abt. NE-GG, Brieffach 1745, Postfach, D-38436 Wolfsburg (Fax. 49-5361-972917) anzufordern.

Abwicklungsdauer: ca. 20 Tage.

Voraussetzungen:

a) Vorlage einer Kopie des Kfz.-Scheines/-Briefes. **Zusätzlich:** Angabe der

- Achslasten
- des aufgezogenen Reifentyps
- der Schwerepunktlage des auf- bzw. aufgebauten Basisfahrzeugs
- der verbleibenden Nutzlast.

b) Ein positives Prüfergebnis durch unsere Entwicklung.

Wenn für eine Aus-/Aufbauvariante schon eine Unbedenklichkeitsbescheinigung vorliegt, bitte eine Kopie als Anlage bei der Anforderung einer weiteren Unbedenklichkeitsbescheinigung. (Abwicklungsbeschleunigung!).

*) Aus Kapazitätsgründen können Einzelfälle **nicht** berücksichtigt werden. **Alternativ:** Bitte lange Radstände verwenden! Bei größeren Stückzahlen bitte Hinweis, wieviel Fahrzeuge p.a. von dieser Variante gebaut werden. Nachträgliche Auflastungen bei Varianten, die hier nicht genannt wurden sowie weitergehende Auflastungen bei den o.g. Umfängen sind nicht möglich!

Zusatzinformationen:

Nur für Camper und Verkaufsmobile gibt es ein Fahrgestell mit Fahrerhaus für beide Radstände mit einem zulässigen Gesamtgewicht von 3300 kg. Hier ist **nur** die **Frontantriebsversion** für Rechts- und Linkslenkerfahrzeuge verfügbar. **Die Umrüstung auf eine Syncro-Version ist nicht zulässig! Keine weitere Auflastungsmöglichkeit!**

Zuggewichte:

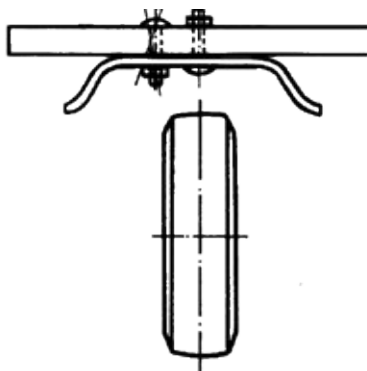
Für alle Transportervarianten maximal 4500 kg, **ausgenommen** Fahrzeuge mit einem

- **1,9 l-Dieselmotor**, bei denen ein Zuggewicht von **max. 4000 kg** zulässig ist.
- **2,5 l-TDI-Motor**, bei denen ein Zuggewicht von **max. 5000 kg** zulässig ist.

Hinweis: Irrtümer und technische Änderungen vorbehalten. Maßgeblich für die Datenaktualität der Aufbaurichtlinien ist ausschließlich die elektronische Version der Aufbaurichtlinien (Online-Aufbaurichtlinien). Datenstand August 2007

3.2 Kotflügel und Radkästen

Der erforderliche Freiraum für die Räder einschließlich Schneeketten muß beachtet werden. In den Fahrgestellzeichnungen ist der Mindestabstand von Längsträger-Oberkante bis Radkästen angegeben.



Befestigungsschrauben möglichst von unten nach oben montieren.

Hinweis: Irrtümer und technische Änderungen vorbehalten. Maßgeblich für die Datenaktualität der Aufbauichtlinien ist ausschließlich die elektronische Version der Aufbauichtlinien (Online-Aufbauichtlinien). Datenstand August 2007

3.3 Anbau von Zusatzaggregaten

Zusätzliche Aggregate sind unter Verwendung von Konsolen, die mit dem Längsträger in der neutralen Zone verschweißt werden, am Rahmen zu befestigen. Sollte ein direktes Verschrauben mit dem Rahmen nicht zu umgehen sein, müssten in den als Hohlprofil ausgebildeten Trägern zusätzlich Distanzbuchsen eingeschweißt werden.

Beachte:

- Allgemeine Hinweise zu Änderungen an Fahrgestellen
- Bohren am Fahrgestellrahmen

Bei An- bzw. Einbauten sind die Vorschriften des Herstellers der Zusatzaggregate zu beachten.

Hinweis: Irrtümer und technische Änderungen vorbehalten. Maßgeblich für die Datenaktualität der Aufbaurichtlinien ist ausschließlich die elektronische Version der Aufbaurichtlinien (Online-Aufbaurichtlinien). Datenstand August 2007



3.4 Anbau eines Ladekranes

Hinweise für den Anbau eines Ladekranes

Da ein Nebenabtrieb vom Getriebe nicht verfügbar ist, kann der Kran nur mit einem Elektro-Pumpenaggregat (verstärkte Batterie und verstärkter Generator erforderlich) oder einer Hydraulikpumpe (Hydraulikpumpe am Motor erforderlich) betrieben werden.

Bei der Projektierung der Ladekranaufbauten ist die erforderliche Standsicherheit des Ladekranes zu beachten. Aufgrund der durchzuführenden Lastverteilungsrechnung sind eventuell Pritschenveränderungen durch Trennwände oder Verlängerungen/Verkürzungen erforderlich.

Hinweis: Irrtümer und technische Änderungen vorbehalten. Maßgeblich für die Datenaktualität der Aufbaurichtlinien ist ausschließlich die elektronische Version der Aufbaurichtlinien (Online-Aufbaurichtlinien). Datenstand August 2007

3.5 Anbau einer Ladebordwand

Hinweise für den Anbau von Ladebordwänden

Vor Anbau einer Ladebordwand ist durch eine Lastverteilungsrechnung die Einhaltung der zulässigen Hinterachslast und der Mindestvorderachslast zu überprüfen.

Der Anbau einer Ladebordwand an serienmäßige Kastenwagen ist ohne besondere Genehmigung des Werkes nicht zulässig. Der Anbau eines Schwenkliftes mit einer Tragfähigkeit von max. 300 kg ist möglich.

Bei der Bestellung des Fahrgestelles, das mit einer elektrohydraulischen Ladebordwand versehen werden soll, empfehlen wir folgende Optionen: verstärkter Generator und verstärkte Batterie.

Für den Anbau der Ladebordwand ist das Fahrgestell mit einem Montagerahmen auszurüsten (siehe Hinweis Montagerahmen).

Hinweis: Irrtümer und technische Änderungen vorbehalten. Maßgeblich für die Datenaktualität der Aufbau Richtlinien ist ausschließlich die elektronische Version der Aufbau Richtlinien (Online-Aufbau Richtlinien). Datenstand August 2007

3.6 Anhängerkupplungen / Freiraum nach DIN 74058

Als Anhängerkupplung sind nur vom Werk freigegebene Kupplungen zu verwenden. Als Sonderausstattung können ab Werk folgende Anhängerkupplungen bestellt werden:

Kugelkopfkupplung - Bestellschlüssel:

1D6: Für eine Anhängelast von max. 2.000 kg gebremst, bei 12% Bergsteigfähigkeit.

Die zulässige Stützlast beträgt 100 kg.

Das in den Kfz-Papieren angegebene max. zulässige Gesamtzuggewicht darf nicht überschritten werden. **Das tatsächliche Gewicht der Anhängelast muß niedriger als das des ziehenden Fahrzeugs sein.**

Beim nachträglichen Anbau einer Anhängerkupplung

- sind die Vorschriften des jeweiligen Landes zu beachten
- ist der notwendige Freigang des Anhängers hinter dem Zugfahrzeug sicherzustellen (DIN 74058)
- ist der Serien-Kühler nebst Lüfter gegen eine verstärkte Variante (entspr. Der PR-Nr.1D7) auszutauschen
- ist das Fahrzeug einer hierfür zuständigen technischen Prüfstelle für den Kraftfahrzeugverkehr vorzuführen.

Achtung:

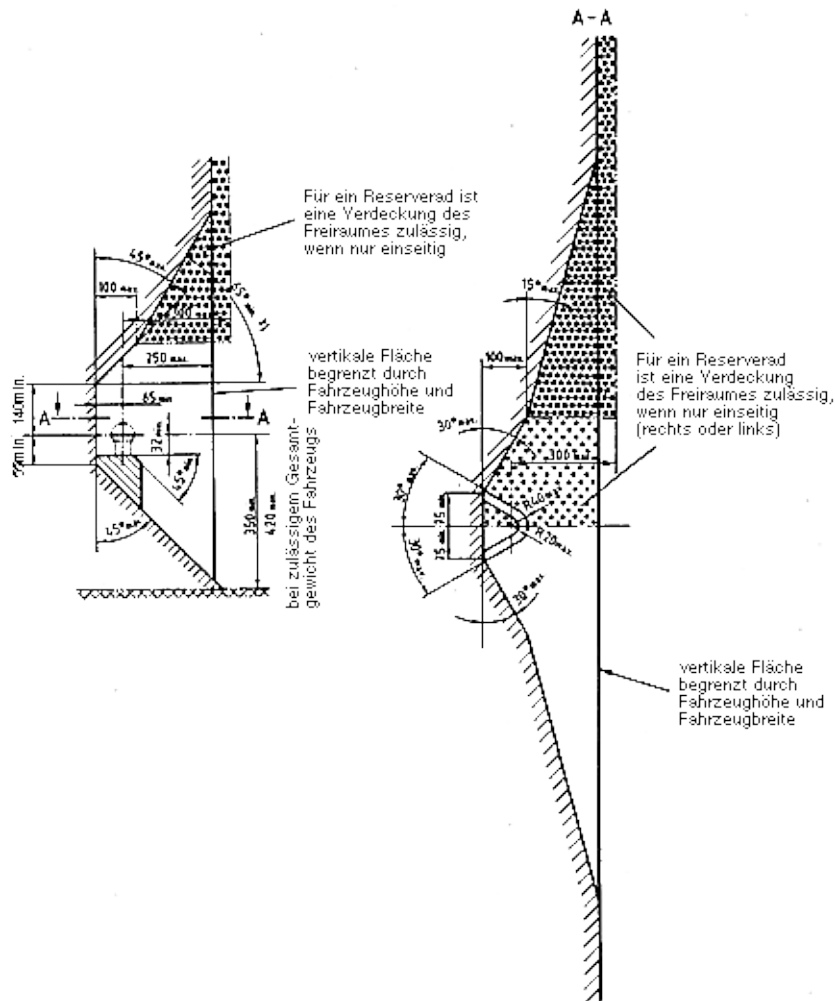
1. Befestigungspunkte sind in den Fahrzeug-Längsträgern vorhanden.
2. Bei extremer Tieflage bzw. weitem Überhang eines Aufbaus sowie nach Überhangsverlängerung kann der Betrieb mit der werkseitig angebrachten Kupplung ausgeschlossen sein.
3. Das zul. Zuggewicht (motorabhängig) ist vor einer Nachrüstung zu ermitteln.

Freiraum nach (Fortsetzung "Anhängerkupplungen")

Nicht angegebene Einzelheiten sind zweckentsprechend zu wählen.

Prüfung

Die Prüfung der Maße und Winkel muß mit geeigneten Längen- bzw. Winkelmeßinstrumenten vorgenommen werden.



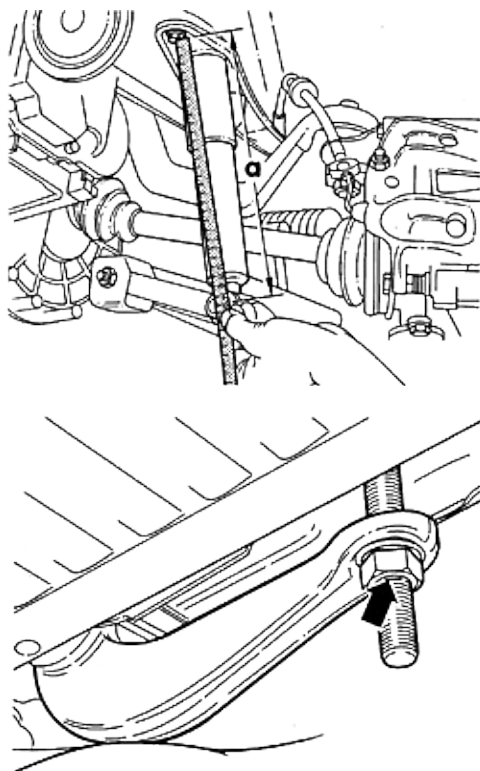
Hinweis: Irrtümer und technische Änderungen vorbehalten. Maßgeblich für die Datenaktualität der Aufbau Richtlinien ist ausschließlich die elektronische Version der Aufbau Richtlinien (Online-Aufbau Richtlinien). Datenstand August 2007

3.7 StandhöhenEinstellung (Drehstabfeder)

Bei wesentlicher Erhöhung des Leergewichtes des aufgebauten Fahrzeuges gegenüber dem Basisfahrzeug muß eine StandhöhenEinstellung an der Vorderachse erfolgen. Nur hierdurch wird sichergestellt, daß keine zu hohe Drehstabbelastung im oberen Anschlag erfolgt.

Einstellung:

- a) Feststellung der Leerachslast vorn (ohne Fahrer-Tank leer) am fertigen Fahrzeug
- b) Fahrzeug muß einwandfrei ausgerichtet, mehrmals durchgedefert und ausgeschwungen sein
- c) Messen und Einstellen der Standhöhe an der Vorderachse



Hinweis: Irrtümer und technische Änderungen vorbehalten. Maßgeblich für die Datenaktualität der Aufbaurichtlinien ist ausschließlich die elektronische Version der Aufbaurichtlinien (Online-Aufbaurichtlinien). Datenstand August 2007

3.8 Elektromagnetische Verträglichkeit

In Kfz-Bordnetzen treten durch die einzelnen Verbraucher elektrische Störgrößen auf. Bei der Volkswagen AG sind die ab Werk verbauten elektronischen Komponenten auf ihre elektromagnetische Verträglichkeit im Fahrzeug überprüft.

Bei Nachrüstung elektrischer oder elektronischer Systeme ist auch deren elektromagnetische Verträglichkeit zu prüfen.

Einstellwerte Maß a:

bis 1.100 kg Vorderachslast = 280 mm

1.100 kg bis 1.200 kg = 273 mm

über 1.200 kg = 265 mm

Gemessen wird das Maß -a- vom Schraubenkopf der Dämpferaufnahme oben bis Schraubenmitte Dämpferschraube unten, ggf. vorgeschriebene Standhöhe durch Verdrehen der Mutter am Spannhebel des Drehstabes einstellen. (Pfeil)

Folgende Normen erteilen hierzu Auskunft:

- DIN 40839
- DIN 57879, Teil 3
- VDE 0879, Teil 3
- VWTL 965
- VWTL 820 66
- VWTL 821 66
- VWTL 823 66

Außerdem ist die EMV-Richtlinie EG 72/245 in der Fassung vom 95/54 EG zu beachten.

Hinweis: Irrtümer und technische Änderungen vorbehalten. Maßgeblich für die Datenaktualität der Aufbaurichtlinien ist ausschließlich die elektronische Version der Aufbaurichtlinien (Online-Aufbaurichtlinien). Datenstand August 2007

3.9 Anheben des Fahrzeugs

a) Mit Hebebühnen

Das Fahrzeug darf nur an den dafür vorgesehenen Aufnahmepunkten angehoben werden (siehe Abb.). Es dürfen nur 2-Säulen-Hebebühnen verwendet werden.

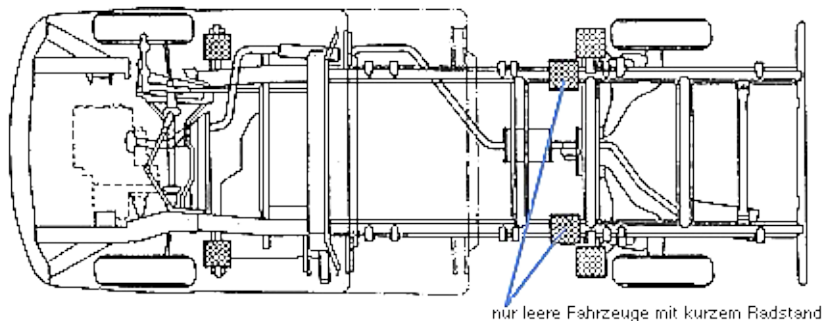
b) Mit einem Wagenheber (bis 2.800 kg zul. GG)

Vorgehensweise und Aufnahmepunkte für den Wagenheber an allen Fahrzeugvarianten siehe Betriebsanleitung

c) Mit einem Wagenheber vom Aufbauhersteller (Bei allen Fahrgestellen ohne Serienaufbauten)

Der Wagenheber muß vom Aufbauhersteller mit dem Aufbau abgestimmt werden (siehe separate

Marketinginformationen). Die Aufnahmepunkte für Hebebühnen können benutzt werden (mit großflächigen Unterlagen). Der Serienwagenheber darf nicht verwendet werden!



a) Vor der Hinterachse sind 4 Aufnahmepunkte dargestellt. Der darunter aufgeführte Text "nur für leere Fahrzeuge mit kurzem Radstand" gilt nur für die beiden Aufnahmepunkte auf den Längsträgern.

b) 3,3t-Fahrgestelle ab Werk haben keinen Wagenheber! Aufbauhersteller müssen daher einen Wagenheber in ihren Lieferumfang aufnehmen, der auf deren Aufbau abzustimmen ist. Die Serien-Wagenheberaufnahmepunkte der Fahrgestelle stehen damit nicht mehr zur Verfügung. Es können jedoch die hier betroffenen Bühnenaufnahmepunkte benutzt werden. Hinweise zu der Wagenheberauswahl (Bauhöhe, max. Hub) sind unserer separaten Marketing-Information zu entnehmen.

Serienwagenheber für Serienfahrgestelle (zul. GG max. 2800 kg)

Alle Fahrgestellvarianten (Fahrerhaus und Doppelkabine) **ohne Serienaufbauten** (Pritschen) werden mit Beginn des Modelljahres 2002 (ab KW 18/01) **mit Wagenheber ausgeliefert**.

Bedingung: Der Wagenheber muß problem- u. gefahrlos an den von uns vorgesehenen Positionen, hinten unter den Lagerböcken links u. rechts, angesetzt werden können. Ist das nicht möglich, dann darf der Serienwagenheber nicht zum Einsatz kommen. Der Wagenheber ist dann von den Aufbauherstellern beizustellen (Abstimmung mit dem jeweiligen Sonderaufbau).

Beachte:

1. Die Serien-Wagenheberaufnahmepunkte an unseren Basisfahrzeugen sind nicht für andere Wagenheber geeignet! **Alternativ** können hier die Aufnahmepunkte für die Hebebühnen (ausgenommen die beiden Aufnahmepunkte auf den beiden Längsträgern **vor** der Hinterachse), **in Kombination mit großflächigen Unterlagen**, genutzt werden. Siehe Aufbaurichtlinie!
2. Falls notwendig, muß der Aufbauhersteller statt der von uns angebotenen hinteren Bühnenaufnahmepunkte spezielle Wagenheberaufnahmepunkte unter seinem Sonderaufbau anbieten! Die vorderen Bühnenaufnahmepunkte (unter dem Fahrerhaus) müssen weiter einbezogen werden!



3. Bei einer möglichen Auflastung auf ein zul. GG von 2890 kg bleiben die zul. Achslasten der PR-Nr. 0J3 unverändert. Damit kann der Serienwagenheber (unter Berücksichtigung der o.g. Randbedingungen) auch hier zum Einsatz kommen.

Notwendige Hinweise für die Wagenheberauswahl im Rahmen der Selbstbeschaffung:

- a) Die maximal zulässige Achslast bei Fahrgestellen des Transporters ist bei der Variante mit einem zulässigen Gesamtgewicht von 3300kg (**nur** für Verkaufswagen und Wohnmobile!) zu finden. Hier beträgt die maximal zulässige Hinterachslast 1800 kg. Die entsprechende max. Stützlast an den von uns angebotenen, vorgenannten Bühnenaufnahmepunkten, bzw. an den von den Aufbauherstellern an den Spezialaufbauten festgelegten Wagenheberaufnahmepunkten, sind von den Aufbauherstellern zu ermitteln.
- b) Bei Ausschöpfung der zulässigen Achslasten und bei defekter Bereifung, sowie unter Berücksichtigung der zulässigen Toleranzen, darf der Wagenheber nur eine Mindestanfangshöhe von maximal 190 mm haben, damit er auch an allen dafür vorgesehenen Bühnenaufnahmepunkten angesetzt werden kann.
- c) Für den Radwechsel muß der Wagenheber mindestens bis zu einer Stützhöhe/ Gesamthöhe von 470 mm ausfahrbar sein, wenn die o.g. Bühnenaufnahmepunkte zum Einsatz kommen, um das Reserverad als Ersatz für ein defektes Rad des Fahrzeugs montieren zu können.

Hinweis: Irrtümer und technische Änderungen vorbehalten. Maßgeblich für die Datenaktualität der Aufbaurichtlinien ist ausschließlich die elektronische Version der Aufbaurichtlinien (Online-Aufbaurichtlinien). Datenstand August 2007

4.1 Seitenwandausschnitte, Einbau von Fenstern

Aufbau und Bodengruppe bilden beim Kastenwagen/Kombi eine selbsttragende Einheit. **Tragende Teile dieser selbsttragenden Einheit dürfen nicht ersatzlos entfernt werden.**

Trennwände erfüllen keine tragende Funktion. Änderungen bis zum ersatzlosen Entfall sind zulässig.

A. Seitenwandausschnitte

Da der nachträgliche Einbau von Fenstern umständlich und kostenaufwendig ist, **sollten die gewünschten Fenster (siehe Lieferprogramm) ab Werk bestellt werden.**

Ausschnitte für Fenster, Türen, Klappen, Be- und Entlüftungen etc. dürfen **nur zwischen den tragenden Teilen** (Säulen, Dachrahmen und Boden) erfolgen. **Tragende Teile dürfen nicht angeschnitten oder geschwächt werden.** Die Ausschnitte sind mit einem umlaufenden Rahmen zu versehen, der mit den angrenzenden tragenden Teilen kraftschlüssig zu verbinden ist.

Nachträglicher Einbau von Fenstern

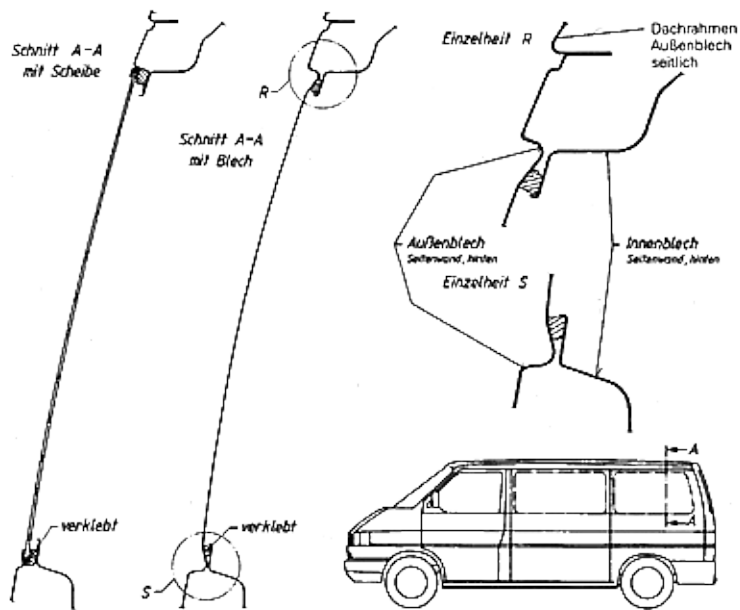
Sollten nachträgliche Fenster eingebracht werden, wäre folgende Arbeitsweise denkbar:

1. Am Innenblech der Fenstereinfassung entlang das Außenblech ausschneiden und z.B. eine Scheibe mit entsprechender Gummidichtung einsetzen (Zubehörteile).

Die Serien-Unterschiede Kastenwagen/Kombi im Fensterbereich sind unten dargestellt.

2. Vorbereitung des Fensterausschnittes entsprechend der Serie. Einsatz von Serien-Scheiben. Details zur Vorgehensweise auf Anfrage.

3. Sind kleinere Fenster als unten dargestellt gewünscht so gilt: Der Ausschnitt darf grundsätzlich nur zwischen den Säulen erfolgen. **Es dürfen keine tragenden Teile angeschnitten oder geschwächt werden.** Der Ausschnitt muß umlaufend mit einem Rahmen versehen werden, der mit den angrenzend tragenden Teilen kraftschlüssig zu verbinden ist.



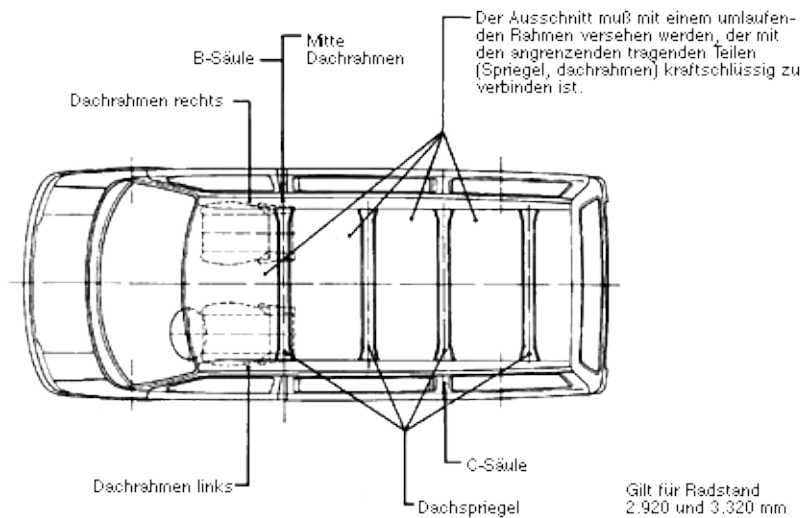
Hinweis: Irrtümer und technische Änderungen vorbehalten. Maßgeblich für die Datenaktualität der Aufbau Richtlinien ist ausschließlich die elektronische Version der Aufbau Richtlinien (Online-Aufbau Richtlinien). Datenstand August 2007

4.2 Dachausschnitte

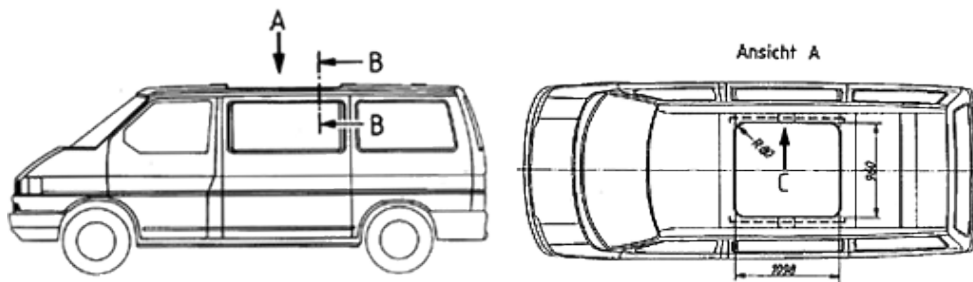
Dachausschnitte als Vorbereitung für den nachträglichen Aufbau von Ausstell-, Aufstell- und Hochdächern sind z.Z. ab Werk nicht erhältlich.

B. Nachträgliche Dachausschnitte

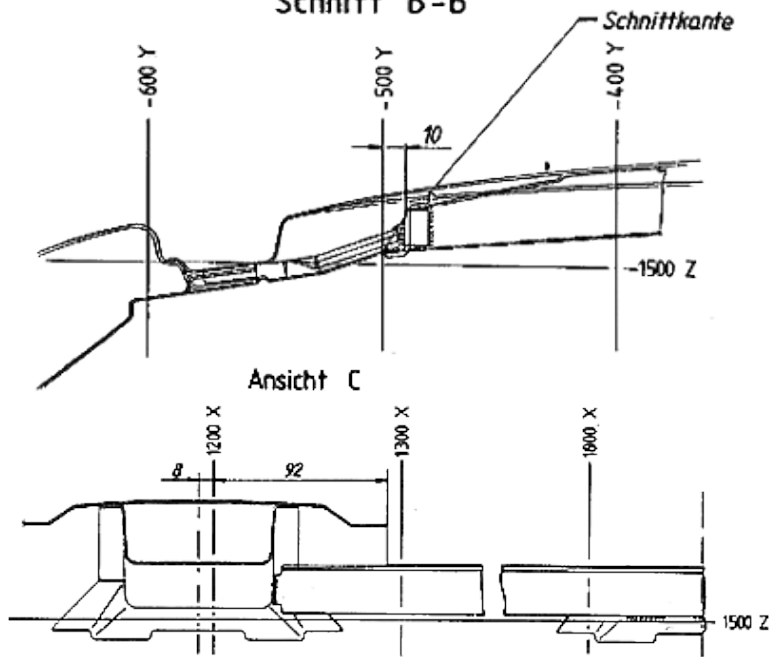
1. Dachausschnitte zwischen den Spiegeln und den seitlichen Dachrahmen sind möglich. Details siehe unten.



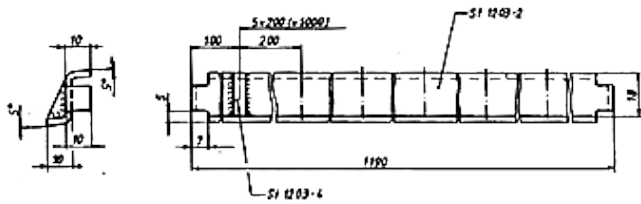
2. Dachausschnitte zwischen den Spiegeln B und C sind nur bei Radstand 2.920 mm zulässig. Details zum hier max. möglichen Dachausschnitt siehe 3.3 Änderungen an geschlossenen Aufbauten. Der Ausschnitt muß links und rechts mit dem angegebenen Verstärkungsblech versehen werden. Die beiden Verstärkungsbleche sind mit dem Dach, den B- und C-Spiegeln sowie mit den Spiegelstummeln des herausgeschnittenen Spiegels (zwischen B- und C-Spiegel) zu verschweißen.



Schnitt B-B

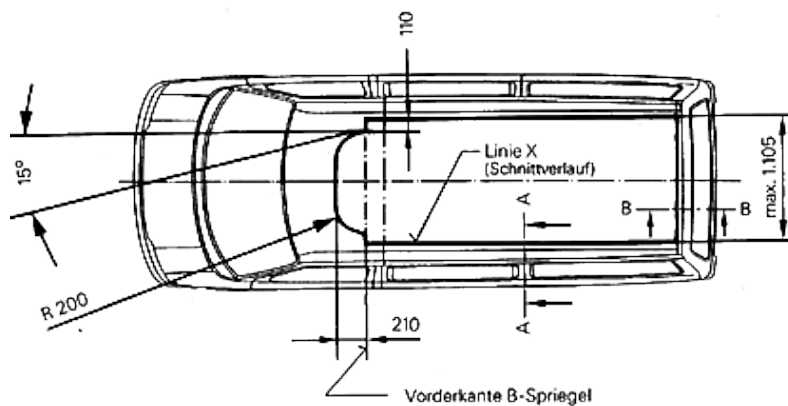


Verstärkungsblech (-rahmen) vom Aufbauhersteller selbst herzustellen

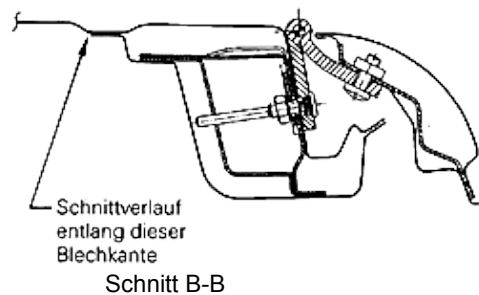
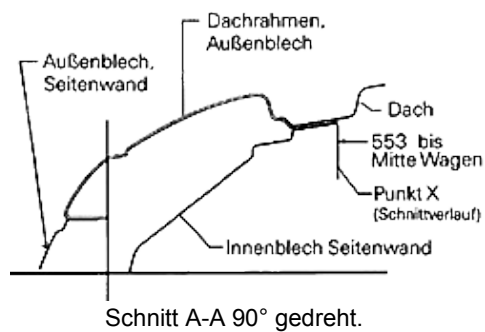


Nur für den Transporter mit Radstand 2.920 mm und mit max. nur 1 Schiebetür

3. Große Dachausschnitte bei den Normaldach-Versionen beider Radstände für Hoch- und Aufstell-dachnährstungen.
 - Nur für Fahrzeuge mit max. einer Schiebetür -



Der große Dachausschnitt wird im Passagier-/Laderaumbereich links/rechts durch die Blechkanten des seitlichen Dachrahmens begrenzt (siehe Schnitt A-A). Im Heckbereich läuft die Schnittkante entlang der Kante des D-Holm-Innenbleches (siehe Schnitt B-B).



Schnittverlauf im Fahrerhausbereich (ab Vorderkante B-Spiegel) entsprechend den obigen Zeichnungsangaben.

Der umlaufende Schnittverlauf ist zu entgraten und mit einem Korrosionsschutzmittel zu behandeln.

Hinweis: Irrtümer und technische Änderungen vorbehalten. Maßgeblich für die Datenaktualität der Aufbau Richtlinien ist ausschließlich die elektronische Version der Aufbau Richtlinien (Online-Aufbau Richtlinien). Datenstand August 2007

4.3 Nachträgliche Montage eines Aufstelldaches

C. Aufstelldächer

Nachträgliche Montage eines Aufstelldaches bei großem Dachausschnitt (Radstand 2.920 mm)

1. Für den o.g. Dachausschnitt (siehe Skizze im Abschnitt B3) wird von der Firma Westfalia, Rheda-Wiedenbrück, ein kompletter Bausatz Dachrahmenverstärkung mit Einbauanleitung angeboten.

Zu diesem Lieferumfang gehört auch eine zweiteilige Bettplatte. **Die hintere Bettplatte**, im Bereich der C-/D-Säule fest eingebaut, **ist ein tragendes Teil**. Es dient der Dachrahmenverstärkung!

Ein Entfall dieser hinteren Bettplatte ist nicht zulässig.

Im Fahrgastraum muß zusätzlich eine Bodenplatte aus mehrfach verleimtem Holz (Mindeststärke 12 mm) verschraubt oder geklebt eingebracht werden.

Diese Konstruktion ist von uns erprobt und gewährleistet eine größtmögliche Karosseriesteifigkeit.

Bei Verwendung einer anderen Dachrahmenverstärkung (nicht von der Firma Westfalia) muß sichergestellt sein, daß das Widerstandsmoment dem des Westfalia-Umfangs entspricht.

2. Abweichend von der vorgenannten Variante besteht die Möglichkeit, den Dachausschnitt nur auf den Fahrgastraum zu beschränken (ab Hinterkante B-Spiegel; B-Spiegel und Fahrerhaus bleiben unverändert). Dann kann das Trapez für den Fahrerhausbereich aus dem Westfalia-Dachrahmenverstärkungsbausatz entfallen. In diesem Fall müssen die seitlichen Dachrahmenverstärkungsteile über Knotenbleche mit dem Spriegelfuß des B-Spiegels kraftschlüssig verbunden werden. Die unter Punkt C1 genannte Bettplatte im Bereich der C-Säulen gehört auch hier zur Dachrahmenverstärkung. Ein Entfall dieser Bettplatte ist nicht zulässig.

Hinweis: Irrtümer und technische Änderungen vorbehalten. Maßgeblich für die Datenaktualität der Aufbaurichtlinien ist ausschließlich die elektronische Version der Aufbaurichtlinien (Online-Aufbaurichtlinien). Datenstand August 2007

4.4 Nachträglicher Aufbau eines Hochdaches

D. Hochdächer

Nachträglicher Aufbau eines Hochdaches (Radstand 2.920 und 3.320 mm)

1. Voraussetzungen

- a) Die Dachausschnitte dürfen nur max. denen des Abschnitts B3 dieser Aufbau Richtlinie - wie auch beim California - , entsprechen. (siehe Skizze im Abschnitt B3)
- b) Die Basisfahrzeuge dürfen nur mit max. einer Schiebetür ausgerüstet sein. Darüber hinaus dürfen -; abgesehen vom max. zul. Dachausschnitt - keine weiteren tragenden Teile geschwächt oder entfernt worden sein. Damit sind auch zusätzliche Nachrüstungen von hohen Heckflügeltüren, einer 2. Schiebetür, sowie Umrüstungen auf hohe Schiebetüren, etc. nicht zulässig.

2. Unterschiede zu den Voraussetzungen bei Aufstelldächern

- a) Der Dachrahmenverstärkungsbausatz der Fa. Westfalia oder entsprechende Alternativen sind hier nicht erforderlich. Ist jedoch eine zweite Betteebene erwünscht, dann können diese Bausätze hilfreich sein.
- b) Die bei Aufstelldächern auf dem Boden des Fahrgastraumes verlangte mehrschichtverleimte Holzbodenplatte (min. 12 mm dick) ist bei den hier beschriebenen Hochdachversionen nicht erforderlich.

Wird ein ebener Passagier-/Laderaumboden verlangt, dann kann das hier auch mittels einer wasserfesten Spanplatte erfolgen, die dazu flächig verschraubt oder verklebt eingebracht werden muß.

3. Auslegung des Hochdaches

a) Radstand 2.920 mm

Die Hochdachschale muß aus mind. 4 mm dicken glasfaserverstärktem Polyester bestehen.

b) Radstand 3.320 mm

Die Hochdachschale muß aus mind. 4 mm dicken glasfaserverstärktem Polyester bestehen und durch je einen in den Bereichen der B-, C- und D-Säulen innen angeordneten Spiegel verstärkt werden. (Querschnitt siehe Skizze 3.4 Aufbau Hochdach). Die Spiegel können unmittelbar vor der Karosserie auslaufen oder mit der Karosserie verklebt werden. Alle Spiegel sind mit zusätzlichen Metallplatten ausgerüstet, die für die zusätzlich mech. Anbindung des Hochdaches an die Karosse benötigt werden.

4. Montage eines Hochdaches

a) Radstand 2.920 mm

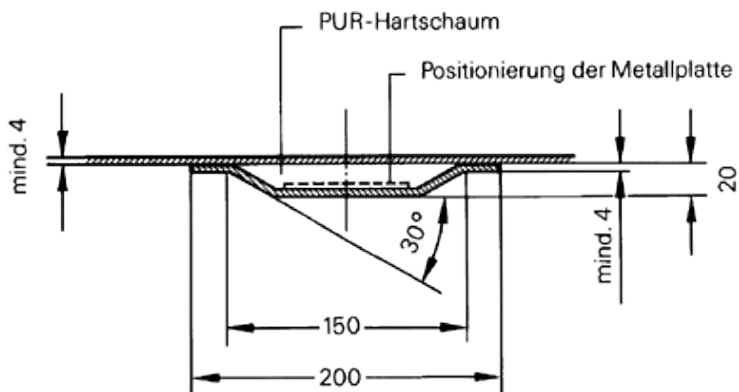
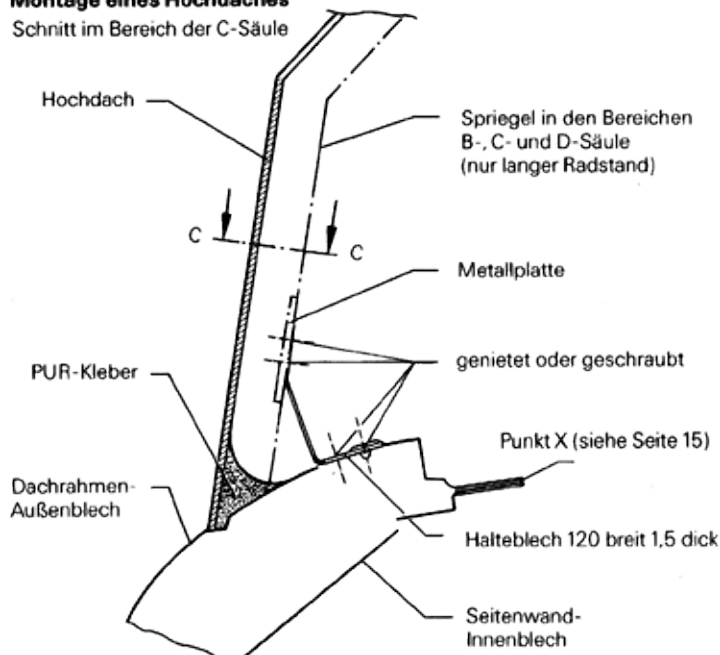
Das Hochdach muß ausreichend sicher montiert werden, d.h. das Dach muß umlaufend mit dem Dachrahmen-Außenblech verklebt werden. (siehe Skizze 3.4 Aufbau Hochdach)

b) Radstand 3.320 mm

Zusätzlich zu den vorgenannten Bedingungen muß das Dach im Bereich der drei eingelassenen Spiegel über Blechwinkel mit dem Dachrahmen-Außenblech verbunden werden. Anbindung der Blechwinkel an die Hochdachspiegel im Bereich der unter 3b genannten Metallplatten in den Spiegeln. (siehe Skizze 3.4 Aufbau Hochdach)

Montage eines Hochdaches

Schnitt im Bereich der C-Säule



Schnitt C-C (90°gedreht)

Hochdachspriegel (nur beim langen Radstand)

Hinweis: Irrtümer und technische Änderungen vorbehalten. Maßgeblich für die Datenaktualität der Aufbau Richtlinien ist ausschließlich die elektronische Version der Aufbau Richtlinien (Online-Aufbau Richtlinien). Datenstand August 2007

4.5 Nachrüstungen von Seriensitzen

E. Nachrüstungen von Seriensitzen im Passagier-/Laderaum

Die Bodenanlage der Kastenwagen und Kombis ist gleich und für die nachträgliche Montage von Seriensitzen vorbereitet (Radstand 2.920 mm, 2 Sitzreihen/Radstand 3.320 mm, 3 Sitzreihen)

Nachträglicher Einbau von Seriensitzen entsprechend der Serie nur mit dem notwendigen Zurüstumfang.

Abweichende Sitzpositionierung (begrenzt) und Kombinationen mit Holzbodenplatten möglich.

Einbau von Aluminium-Rasterschienen auf dem Gummi-/Teppichboden, sowie in eine Holzbodenplatte eingelegt, für die Arretierung von Rollstühlen möglich.

Eine Umrüstung unserer Serierendrehsitze auf Beckengurte (z.B. durch den Aufbauhersteller) ist grundsätzlich nicht zulässig. Es haben keine diesbezüglichen Tests stattgefunden.

Detail-Informationen zum Gesamtumfang auf Anfrage.

Beachte:

- a) Verzurrösen auf dem Laderaumboden des Kombis/ Kastenwagens entfallen mit der PR-Nr. 6B0! (Betrifft nur das Inland; -im Export Mehrausstattung).
- b) Fehlen Sitze in dem Fahrgastraum, dann fehlt dort auch der Wärmetauscher (der sogenannte 2. Wärmetauscher). Fahrzeuge mit TDI-Motoren haben zusätzlich zu dem 2. Wärmetauscher einen Zuheizer (ein Brenner, der den Heizkreislauf auf ca. 85° C hält). Ist der 2. Wärmetauscher nicht vorhanden, dann fehlt auch der Zuheizer! Die Nachrüstung des 2. Wärmetauschers und des Zuheizers kostet pro Fahrzeug ca. DM 4.000,-!

Es sind max. 3 Sitzplätze/Sitzreihe möglich. Dreipunktsicherheitsgurte der äußeren Sitze (links/rechts) müssen grundsätzlich an den dafür vorgesehenen Befestigungspunkten der Seitenwände angebunden sein. Integrierte Dreipunktsicherheitsgurte an den Sitzen sind generell nicht zulässig. Beckengurte an allen Sitzen sind technisch möglich, sofern die Ländervorschriften das zulassen.

* Die Kastenwagen-Seitenwände sind nicht für die Aufnahme von Dreipunktsicherheitsgurten vorbereitet.

Bei Kastenwagen bitte auf ein handelsübliches Sitzgurtsystem mit integriertem 3-Punktgurt zurückgreifen, sofern eine PKW Zulassung erzielt werden soll.

Hinweis: Irrtümer und technische Änderungen vorbehalten. Maßgeblich für die Datenaktualität der Aufbaurichtlinien ist ausschließlich die elektronische Version der Aufbaurichtlinien (Online-Aufbaurichtlinien). Datenstand August 2007

4.6 Nachrüstung / Austausch von Seriensitzen

1) Im Passagierraum des Kombis

Alle Kombis sind so vorbereitet, daß deren Seriensitzkombinationen problemlos nachgerüstet werden können. Caravelle, Multivan und California werden auf Basis der Kombikarosserie gebaut, so daß auch hier die Kombi-/Caravelle - Seriensitzkombinationen entsprechend der Serie nachrüstbar sind, sofern der dazu jeweils notwendige Freiraum vorhanden ist.

Beachte:

- a) Den Serienbodenbelag gibt es als Gummiboden (Kombi), oder als Teppichboden (Caravelle).
- b) Soll eine mehrschichtverleimte Holzbodenplatte mit einem Antislipbelag oder einem Teppichboden (insgesamt max. 12 mm dick) auf dem Passagierraumboden flächig verklebt oder verschraubt werden (Serie bei dem Multivan und dem California), dann können die Einzelsitze und die 2er-Sitzbänke mit längeren Pilzkopfschrauben und passenden Distanzbuchsen entsprechend angehoben werden. (Die vorgenannten Bodenbeläge dürfen nicht mit den Bodenbefestigungspunkten der Sitze verspannt werden!). Die 3er-Sitzbankvarianten dürfen nicht angehoben werden. Hier muß der Sitzbefestigungsbereich entsprechend freigeschnitten werden. Vorgehensweise mit Darstellung, Teile-Nummern, etc. auf Anfrage.

2) Im Fahrerhaus

Die Serienfahrer- und Beifahrersitze (auf je einem "Sitzkasten") können gegen Drehsitze der Mehrausstattung ausgetauscht werden, wenn keine Trennwand vorhanden ist. Es kann alternativ auch eine Doppelbeifahrersitzbank zum Einsatz kommen, jedoch nicht in Kombination mit der hohen Trennwand links und rechts (mit Durchgang zum Laderaum).

Achtung: Für Fahrzeuge mit Beifahrerairbag gilt folgendes:

Eine Umrüstung ist nur für Fahrzeuge mit gespritzter Instrumententafel (PR-4N2) zulässig bei gleichzeitigem Verbau der dazugehörigen Airbag-Einheit (7D1.880.202 B, 2-sitzig, LKlg., bzw. 7D2.880.202 A, 2-sitzig, Rlkg.)

Der Fahrzeugboden des Fahrerhauses ist so vorbereitet, daß jedes Fahrzeug auf die jeweils anderen Sitzvarianten des Fahrerhauses umgerüstet werden kann.

Eine Unbedenklichkeitsbescheinigung seitens der VW AG ist für den hier betroffenen Umfang nicht erforderlich.

Hinweis: Irrtümer und technische Änderungen vorbehalten. Maßgeblich für die Datenaktualität der Aufbau Richtlinien ist ausschließlich die elektronische Version der Aufbau Richtlinien (Online-Aufbau Richtlinien). Datenstand Juli 2013

4.7 Auflastungsmöglichkeit nur für Geld- und Werttransporter

- a) **Basisfahrzeug:** Kastenwagen, Radstand 2920 mm, kurzer Vorderwagen, jedoch **nicht mit TDI-Motoren**.
- b) **Basisfahrzeug:** Kastenwagen, Radstand 3320 mm, kurzer Vorderwagen, **auch mit TDI-Motor**.

Fahrzeuge des o.g. Umfangs können im Rahmen des Einsatzes als Geld- und Werttransporter auf ein zulässiges Gesamtgewicht von 2890 kg aufgelastet werden, **wenn** das Fahrzeug **ab Werk** mit

- 1) verstärkten Federn (PR-Nr.0J3 für die erhöhte Nutzlast) ausgerüstet ist, bzw. entsprechend nachgerüstet wurde. Im Fall der Nachrüstung werden benötigt:
 - die Drehstäbe vorn links und rechts 701 411 103 J/104 J
 - die Schraubenfedern hinten 701 511 105 B vom Fahrgestell. (Hier sinnvoll, weil das Fahrzeug dann über der Hinterachse um ca. 20 mm bis 25 mm angehoben wird).
- 2) Reifen des Typs 205/65 R15 ausgerüstet ist, bzw. nachträglich entsprechend umgerüstet wurde. (PR-Nr'n H6W, H6Y, oder H6X). Der Reifen 195/70 R15 C104/102 R (PR-Nr. H5T) ist ebenfalls zulässig.
- 3) der $\varnothing 54$ mm - Rahmensattelbremse, vorn, (PR-Nr. 1LE) ausgerüstet ist, bzw. entsprechend nachgerüstet wurde. Im Fall der Nachrüstung werden benötigt:
 - die Rahmensattelbremse, vorn links/rechts 701 615 105 F/106 F.
 - die innenbelüfteten Brems scheiben 701 615 301 J.

Beachte:

- a) Abgelastete Fahrzeuge (Nutzlastklasse der PR-Nr. 0J1) können nicht aufgelastet werden!
- b) Die Schwingungsdämpfer vorn/hinten sind bei allen drei Nutzlastklassen (PR-Nr'n 0J1, 0J2 und 0J3) gleich!
- c) Der Einsatz von Leichtmetallrädern ist nicht zulässig!

Auf dieser Basis erhöht sich die zulässige Vorderachslast auf 1560 kg. Die zulässige Hinterachslast bleibt unverändert!

Für diese Fahrzeugeinsatzart werden zusätzlich verstärkte Schwingungsdämpfer (PR-Nr. 1BJ) empfohlen. Im Fall der Nachrüstung werden benötigt:

- Schwingungsdämpfer, vorn 701 413 031 E.
- Schwingungsdämpfer, hinten 701 513 031 C.

Es ist zulässig, nur die Vorderachse mit den verstärkten Stoßdämpfern auszurüsten.

c) **Basisfahrzeug:** Fahrgestell mit Fahrerhaus

Geld- u. Werttransporter auf Basis von Fahrgestellen mit Kofferaufbauten können unter den vorgenannten Voraussetzungen ebenfalls entsprechend aufgelastet werden. Hier ist jedoch eine Genehmigung durch unsere Entwicklung (Abt. NE-GG; Fax. 49-5361-972917) im Rahmen einer Einzelprüfung (Angabe der Lage des Schwerpunktes bei dem zulässigen Gesamtgewicht; Achslasten des gepanzerten Fahrzeuges - beladen/unbeladen) erforderlich.

Hinweis: Irrtümer und technische Änderungen vorbehalten. Maßgeblich für die Datenaktualität der Aufbau Richtlinien ist ausschließlich die elektronische Version der Aufbau Richtlinien (Online-Aufbau Richtlinien). Datenstand August 2007

5.1 Überführung der Fahrgestelle

Bei Überführung von Fahrgestellen auf eigener Achse im öffentlichen Straßenverkehr ist die Überführungsausrüstung (Radkästen hinten und Balastgewicht PR-Nr.- 2 A1) zwingend erforderlich. Die Radkästen sind für Dauereinsatz geeignet.

Hinweis: Irrtümer und technische Änderungen vorbehalten. Maßgeblich für die Datenaktualität der Aufbau Richtlinien ist ausschließlich die elektronische Version der Aufbau Richtlinien (Online-Aufbau Richtlinien). Datenstand August 2007

5.1 Überführung der Fahrgestelle

Bei Überführung von Fahrgestellen auf eigener Achse im öffentlichen Straßenverkehr ist die Überführungsausrüstung (Radkästen hinten und Balastgewicht PR-Nr.- 2 A1) zwingend erforderlich. Die Radkästen sind für Dauereinsatz geeignet.

Hinweis: Irrtümer und technische Änderungen vorbehalten. Maßgeblich für die Datenaktualität der Aufbau Richtlinien ist ausschließlich die elektronische Version der Aufbau Richtlinien (Online-Aufbau Richtlinien). Datenstand August 2007



5.2 Ausschnitt an Fahrerhaus-/Doppelkabinen-|Rückwand und Dachausschnitte

Änderungen an Fahrgestellen

a) mit Fahrerhaus

Der max. Ausschnitt wird durch die C-Säulen, dem C-Spiegel und den Fahrerhausboden begrenzt. **Wird auch der B-Spiegel und Teile des Daches entfernt, muß ein Verstärkungsrahmen entsprechend der Zeichnung ENT-156011 eingebaut werden.** (Darstellung 5.3)

Die Verbindung Kofferaufbau/Fahrerhaus muß formschlüssig, elastisch erfolgen. D.h. der Anschluß darf nicht kraftschlüssig sein, sondern muß so ausgeführt werden, daß die auftretenden Verwindungen zwischen dem Koffer und dem Fahrerhaus nicht unmittelbar in das Fahrerhaus geleitet, sondern innerhalb der Verbindung aufgefangen werden. (Im ENT-156011 ist eine solche Möglichkeit dargestellt).

Hinweis: Irrtümer und technische Änderungen vorbehalten. Maßgeblich für die Datenaktualität der Aufbaurichtlinien ist ausschließlich die elektronische Version der Aufbaurichtlinien (Online-Aufbaurichtlinien). Datenstand August 2007

5.3 Bohren am Fahrgestellrahmen

- **Zusätzliche Befestigungspunkte für Sonderaufbauten**

Bei den Längsträgern handelt es sich um Hohlprofile. Muß dort gebohrt werden, so darf das nur in der neutralen Zone (Längsträger-Mitte, jedoch im ausreichenden Abstand vom Flansch) geschehen. Außerdem müssen dann Abstandsbuchsen eingeschweißt werden.

- **Werkseitig angebrachte Bohrungen** am Ober- und Untergurt der Längsträger **dürfen nicht aufgebohrt bzw. vergrößert werden.** Desgleichen dürfen diese Bohrungen nicht zur Befestigung irgendwelcher Aggregate herangezogen werden.

- **Bohrungen für Durchgänge von Rohren, Elektrokabeln, Seilzügen etc. sowie zum Befestigung von Anbauteilen (Schellen etc.). In Ausnahmefällen** sind wir damit einverstanden, daß Bohrungen im Steg der Längsträger oder in den Querträgern vorgenommen werden. **Sie sollten sich dann aber unbedingt mit uns in Verbindung setzen.**

Hinweis: Irrtümer und technische Änderungen vorbehalten. Maßgeblich für die Datenaktualität der Aufbaurichtlinien ist ausschließlich die elektronische Version der Aufbaurichtlinien (Online-Aufbaurichtlinien). Datenstand August 2007

5.4 Alternative zu den Serienzugstreben bei der Doppelkabine

b) Mit Doppelkabine

Ausschnitt an der Rückwand

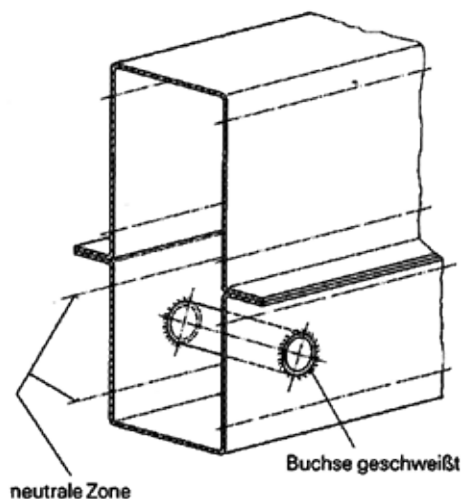
Der max. Ausschnitt wird durch die B-Säulen, dem B-Spiegel und den Fahrerhausboden begrenzt.

Dachausschnitte zwischen den Spriegeln entsprechend dem Kastenwagen/Kombi 3.2 Dachausschnitte

Eine Entfernung der B- und/oder C-Spiegel ist nicht zulässig.

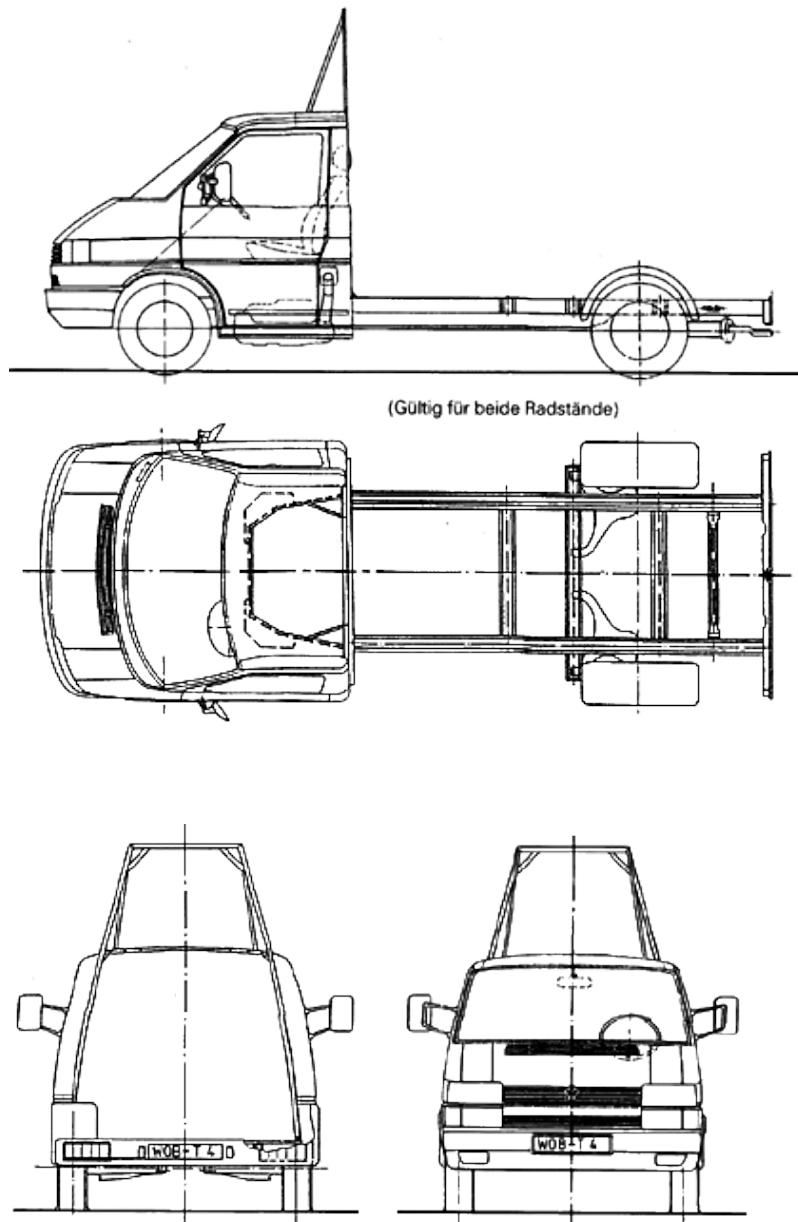
Die **Zugstreben** hinter der Rückwand **dürfen nicht ersatzlos entfernt werden**. Eine Möglichkeit zur Verlegung nach ENT-149918 wird weiter unten dargestellt.

Anbindungen von Kofferaufbauten an die Doppelkabine müssen formschlüssig, elastisch erfolgen (entsprechend Kofferaufbau/Fahrerhaus)



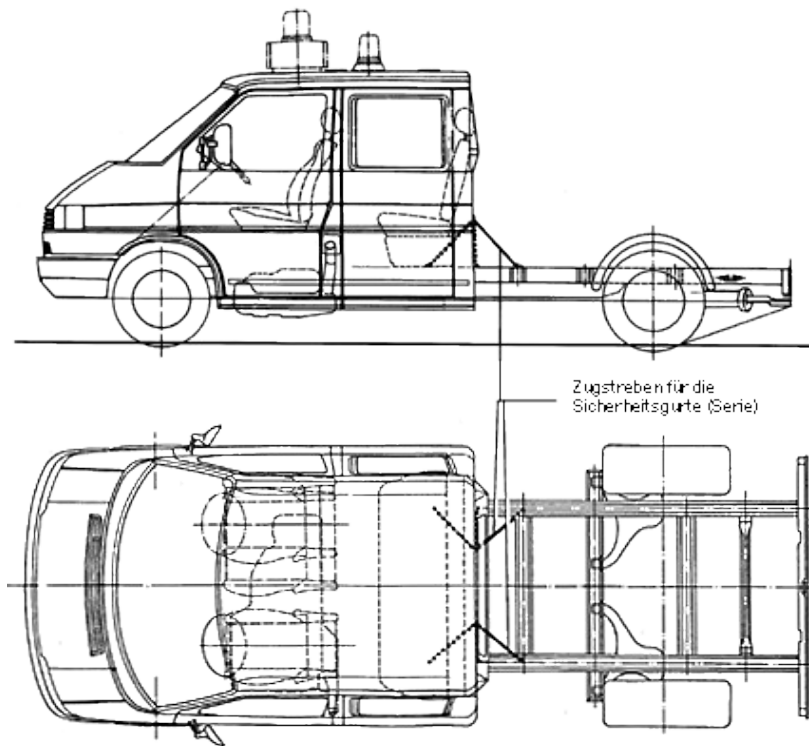
Änderungen an Fahrgestellen mit Fahrerhaus

Ausschnitt der Fahrerhausrückwand und des -Daches für einen Durchgang vom Fahrerraum zum noch zu erfolgenden Aufbau. Lage und Größe des Ausschnittes, sowie die Auslegung des dann erforderlichen Verstärkungsrahmens ist dem ENT-156 011 zu entnehmen.



Änderungen an Fahrgestellen mit Doppelkabine

Druckstreben für die Sicherheitsgurte nach ENT-149 918. (Notwendiger Einsatz für die Serienzugstreben, wenn diese im Rahmen von Sonderaufbauten entfernt werden müssen.)



Hinweis: Irrtümer und technische Änderungen vorbehalten. Maßgeblich für die Datenaktualität der Aufbauichtlinien ist ausschließlich die elektronische Version der Aufbauichtlinien (Online-Aufbauichtlinien). Datenstand August 2007

5.5 Schweißen am Fahrzeug

Schweißarbeiten am Fahrzeugrahmen sollten auf unbedingt notwendige Ausnahmen beschränkt bleiben.

Vor Schweißarbeiten am Fahrzeug ist die Fahrzeugbatterie abzuklemmen. Werden bei abgeklemmter Batterie verdeckt liegende Kabel beschädigt, können durch Kurzschlüsse schwere Schäden entstehen.

Bei E-Schweißarbeiten muß die Masseklemme des Schweißgerätes direkt an das zu schweißende Fahrzeugteil angeschlossen werden. Der hohe Strom und die auftretenden hohen Spannungsspitzen könnten sonst zu Beschädigungen an den mechanischen und elektronischen Fahrzeugteilen führen.

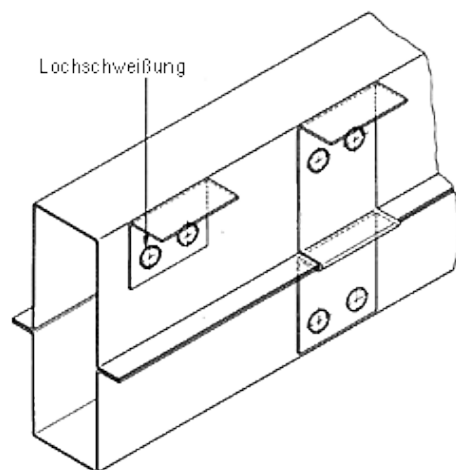
Geschweißt werden sollte nur mit **Schutzgas**.

Im Ausnahmefall dürfen auch gut ausgetrocknete Stabelektroden - 2,5 mm - mit kalkbasischer Ummantelung verwendet werden.

Beim Einschweißen zusätzlicher Konsolen etc. darf nur in der sogenannten neutralen Zone geschweißt werden. Einer Lochschweißung ist in jedem Fall der Vorzug zu geben. **Schweißnähte quer zum Rahmen vermeiden.**

Hinweis: Durch die beim Schweißen auftretende Wärmebelastung wird im Schweißbereich die in den Längsträgern aufbrachte Korrosionsschutzschicht zerstört. Sie ist daher durch geeignete Maßnahmen wiederherzustellen.

Beispiel für eine Lochschweißung



Konsolen für Aufbauten entsprechend der Serie.

Hinweis: Irrtümer und technische Änderungen vorbehalten. Maßgeblich für die Datenaktualität der Aufbaurichtlinien ist ausschließlich die elektronische Version der Aufbaurichtlinien (Online-Aufbaurichtlinien). Datenstand August 2007

5.6 Radstandsverlängerungen und Überhangverlängerung

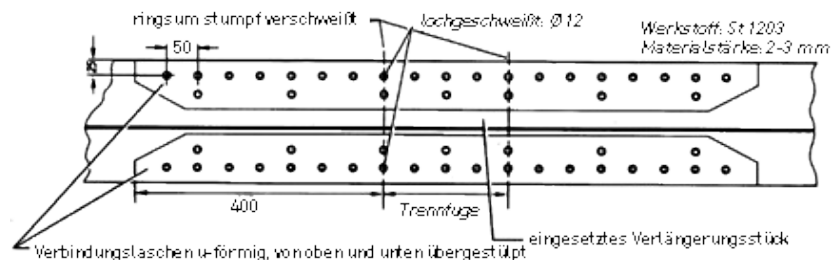
Wird eine Radstandsverlängerung erforderlich,

- sollte vom langen Radstand ausgegangen werden.
- sollte die Trennung des Rahmens etwa 480 mm hinter dem Fahrerhaus erfolgen.

Die max. zul. Gesamtgewichte, Achslasten, hinteren Überhänge (letztere in Abhängigkeit vom Radstand) etc. sind einzuhalten. Beachte dazu die Absätze "Abmessungen und Gewichte".

Rahmen des Fahrgestells (verlängert)

-Seitenansicht-



Hinweis: Irrtümer und technische Änderungen vorbehalten. Maßgeblich für die Datenaktualität der Aufbau Richtlinien ist ausschließlich die elektronische Version der Aufbau Richtlinien (Online-Aufbau Richtlinien). Datenstand August 2007

5.7 Hilfsrahmen, Montagerahmen

Hilfsrahmen

Der Hilfsrahmen muß aus Stahl bestehen. Er ist für Aufbauten **erforderlich, bei denen Punktlasten** in das Fahrgestell eingeleitet werden, z.B. für Kipper und Sattelzugmaschinen.

Der Hilfsrahmen dient dazu, die punktförmig eingeleiteten Kräfte gleichmäßig auf den Fahrzeugrahmen zu verteilen. Dazu sollte er über den Längsträgern liegen, bis an das Fahrerhaus geführt, sowie im vorderen Bereich verjüngt ausgebildet werden.

Die diversen Luftspalte zwischen Fahrgestell- und Hilfsrahmen müssen nicht ausgefüllt werden. Selbsttragende Aufbauten können über einen Bodenrahmen direkt an den serienmäßigen Konsolen am Rahmen befestigt werden.

Hilfsrahmen und selbsttragende Aufbauten sind über alle vorhandenen Konsolen am Fahrgestell zu befestigen.

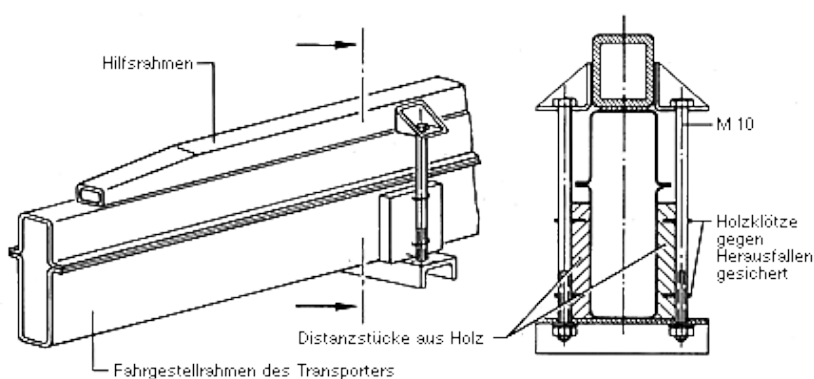
Montagerahmen

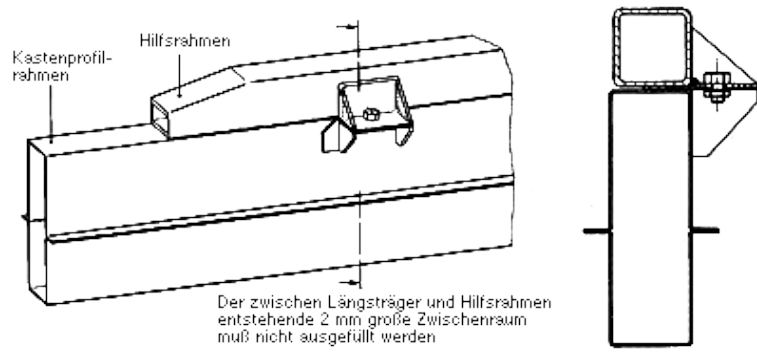
Der Montagerahmen dient **ausschließlich** zur unmittelbaren Aufnahme von Hilfsaggregaten etc.. Die Befestigung des Montagerahmens am Fahrgestellrahmen ist nur mittels Schrauben zulässig. **Der Montagerahmen muß nicht - wie beim Hilfsrahmen - den gesamten Fahrgestellrahmen überdecken.**

Zum Schutz des Fahrgestellrahmens bestehen keine Festigkeitsanforderungen an den Montagerahmen.

Allgemeine Hinweise zu Änderungen an Serienfahrzeugen Federcharakteristik, Bremsanlage und Lenkeinrichtung dürfen nicht verändert werden. Ausnahmen müssen vor dem Umbau von der Volkswagen AG genehmigt werden. Bei Veränderungen geräuschintensiver Teile (z.B. Motor, Reifen, Auspuffanlage...) Geräuschmessungen nach EG-Richtlinien durchführen. Die zul. Werte dürfen nicht überschritten werden. Bei Änderungen an der Karosserie im Bereich des Kraftstoffbehälters muß dieser ausgebaut werden.

Bridenbefestigung für die ersten beiden Befestigungspunkte li/re hinter dem Fahrerhaus (falls erforderlich).





Hinweis: Irrtümer und technische Änderungen vorbehalten. Maßgeblich für die Datenaktualität der Aufbauzeichnungen ist ausschließlich die elektronische Version der Aufbauzeichnungen (Online-Aufbauzeichnungen). Datenstand August 2007

5.8 Allgemeine Hinweise zu Änderungen an Serienfahrzeugen

Aufbauten mit hohem Schwerpunkt

Bei Fahrzeugen mit hohen Aufbauten bzw. mit erhöhtem Gesamtschwerpunkt ist mit eingeschränkten Fahreigenschaften zu rechnen.

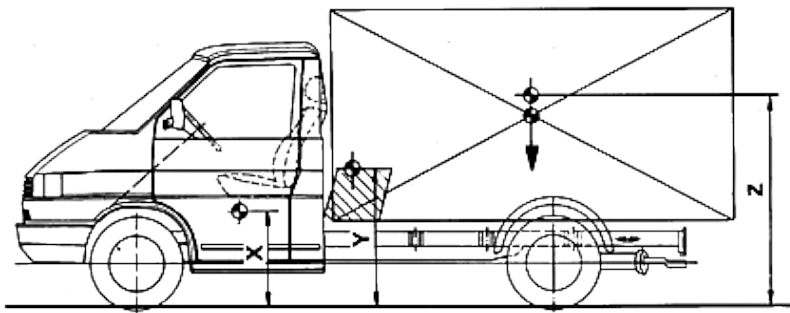
Stabilisatoren dienen dazu, übermäßige Seitenneigung der Fahrzeuge zu verhindern.

Die nachfolgende **Tabelle** zeigt, welche Schwerpunkthöhe bei serienmäßiger Ausstattung zulässig ist. Diese Höhen dürfen **nicht überschritten werden**. Weiterhin zeigt die Tabelle, bei welchen Fahrzeugvarianten **Stabilisatoren bzw. verstärkte Stabilisatoren empfohlen werden**.

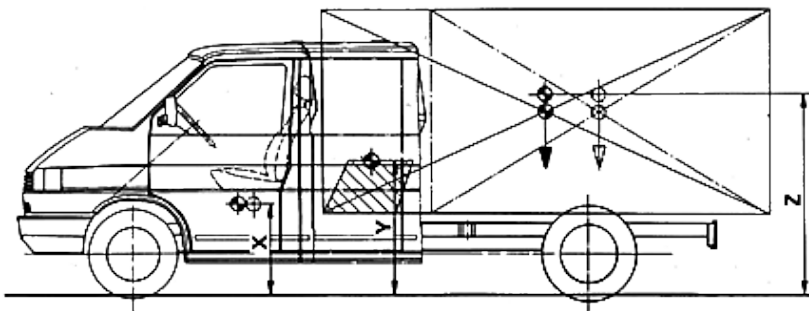
Auch diese in der Tabelle eingetragenen max. zulässigen Schwerpunkthöhen **dürfen keinesfalls überschritten werden**.

Ausführung	PR-Nr.	Stabilisatoren		Schwerpunkt des Fahrgestells Maß mm X	Gesamt-Schwerpunkt des Fahrzeugs Maß mm Y	Max. zul. Schwerpunkthöhe von Aufbau und Nutzlast über der Fahrbahn in mm	
		Vorderachse	Hinterachse			Maß Z Serienausstattung	Stabilisatoren OAB u. OBB
Kasten/Kombi	OJ1 OJ2	S	-	757	858	1140	
Pritsche/Doka	OJ2	S	-	688	850	1180	
Fahrgestell	OJ2	S	-	654	850	1160	
Kasten/Kombi	OJ3	S	-	757	850	1185	
Pritsche/Doka	OJ3	S	-	688	850	1120	
Fahrgestell	OJ3	S	-	654	850	1120	
Kasten/Kombi	OJ2	A	B	757	980		1480
Pritsche/Doka	OJ2	A	B	688	980		1510
Fahrgestell	OJ2	A	B	654	980		1460
Kasten/Kombi	OJ3	A	B	757	980		1405
Pritsche/Doka	OJ3	A	B	688	980		1430
Fahrgestell	OJ3 OJ4	A	B	654	980		1390
s - 23 mm Stabilisator vorn serienmäßig A - 27 mm Stabilisator vorn als Zusatzausstattung (OAB) B - 26 mm Stabilisator hinten als Zusatzausstattung (OBB) Hinweis: Die PR-Nr.OJ2 und OJ3 beinhalten auch die syncro-Varianten.							

Höhenschwerpunktangaben nach Richtlinie 71/320 EWG Alle Nutzfahrzeuge müssen seit 1.1.1991 den Forderungen der "EG-Richtlinie über Bremsanlagen 71/320/EWG" entsprechen. Die Übernahme dieser EG-Richtlinie in die Straßenverkehrs-Zulassungs-Ordnung (StVZO) hat zur Folge, daß auch bei Einzelabnahme diese technischen Vorschriften erfüllt werden müssen.



Radstand 2.920 mm



Radstand 3.320 mm

Bei allen zul. Gewichten darf die Schwerpunkthöhe **Y** nicht überschritten werden.

Alle in der nebenstehenden Tabelle angegebenen Schwerpunkthöhen beziehen sich immer auf das bis zum jeweiligen zulässigen Gesamtgewicht ausgelastete Fahrzeug.

Hinweis: Irrtümer und technische Änderungen vorbehalten. Maßgeblich für die Datenaktualität der Aufbaurichtlinien ist ausschließlich die elektronische Version der Aufbaurichtlinien (Online-Aufbaurichtlinien). Datenstand August 2007

6.1 Innenmaßzeichnungen / Baumaßzeichnungen



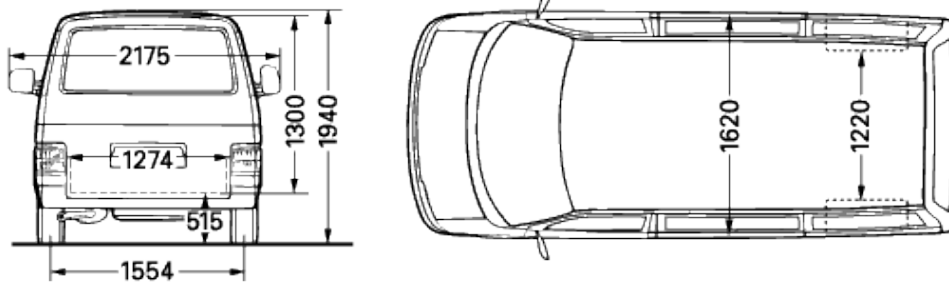
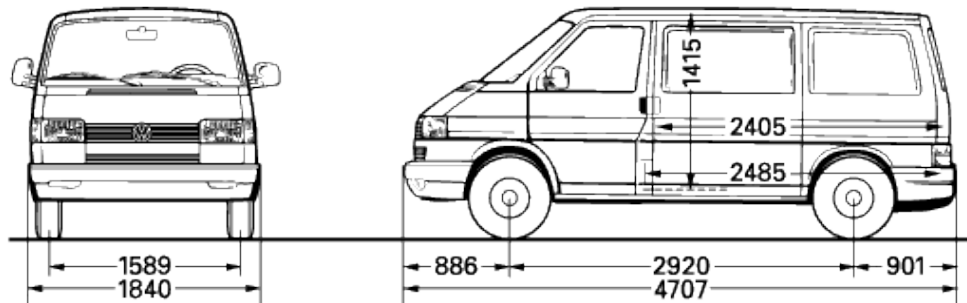
Die einzelnen Maßzeichnungen liegen in den Formaten DXF, IGES, DWG und JPG vor. Alle Dateien (außer PDFs) sind im Zip-Format gepackt. Mittels Winzip (PC) oder Ziplt (MAC) können Sie die Dateien entpacken.

Durch einen Mausklick auf den jeweiligen Link wird die ausgewählte Datei direkt auf Ihren Rechner gesichert. Sie können sich die Maßzeichnung dann mit der entsprechenden Software (bspw. CAD-System) ansehen und ausdrucken.

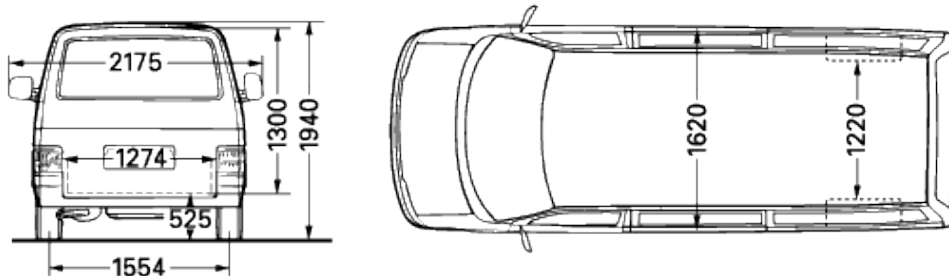
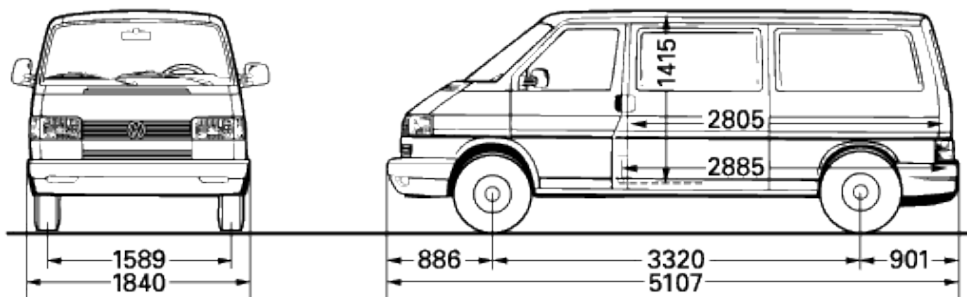
Bezeichnung	Innenmaßzeichnung	Fahrgestell mit Fahrerhaus Baumaßzeichnung für Sonderaufbauten	Fahrgestell mit Fahrerhaus / Doppelkabine Baumaßzeichnung für Sonderaufbauten
Radstand	2.920 mm	2.920 mm	3.320 mm
JPG	Z.-Nr.V03773010 , 372 kB	Z.-Nr.707000011 , 527 kB	Z.-Nr.727000011 , 527 kB
DWG	Z.-Nr.V03773010 , 124 kB	Z.-Nr.707000011 , 98 kB	Z.-Nr.727000011 , 98 kB
DXF	Z.-Nr.V03773010 , 93 kB	Z.-Nr.707000011 , 93 kB	Z.-Nr.727000011 , 93 kB
IGES	Z.-Nr.V03773010 , 124 kB	Z.-Nr.707000011 , 124 kB	Z.-Nr.727000011 , 124 kB

Hinweis: Irrtümer und technische Änderungen vorbehalten. Maßgeblich für die Datenaktualität der Aufbau Richtlinien ist ausschließlich die elektronische Version der Aufbau Richtlinien (Online-Aufbau Richtlinien). Datenstand August 2007

6.2 Vignetten



Kastenwagen kurzer Radstand (A1m)

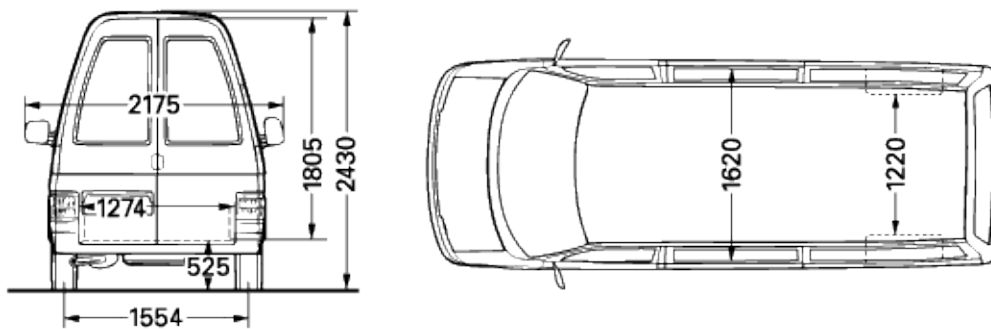
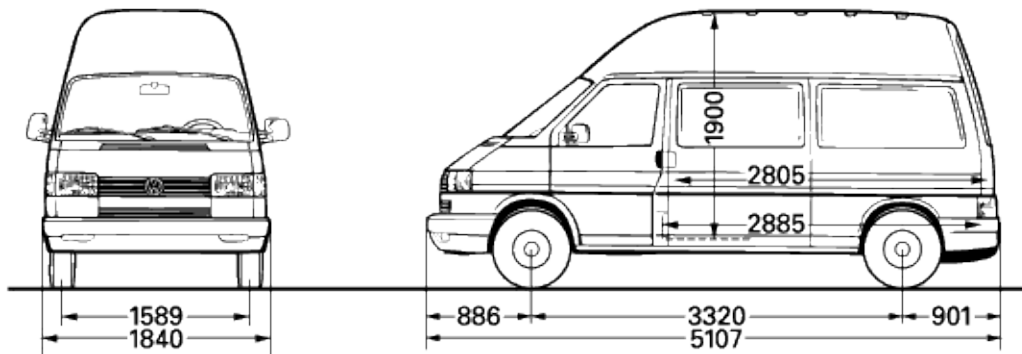


Kastenwagen langer Radstand (H1m)

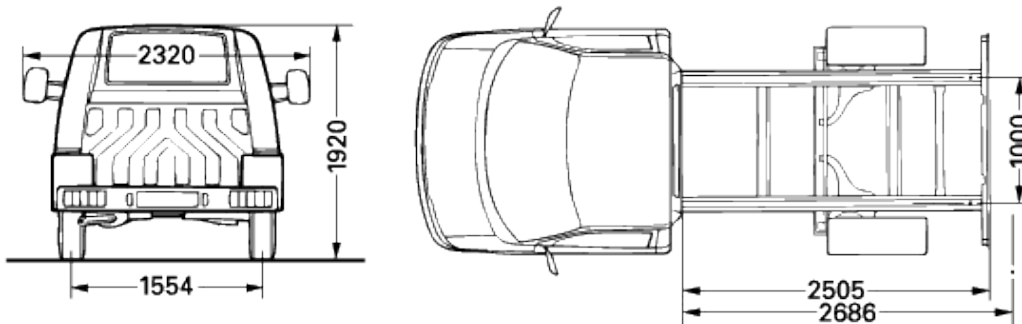
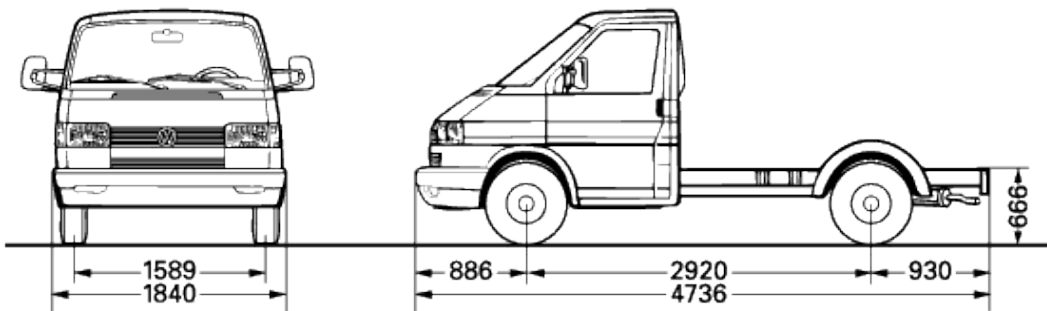
VW Nutzfahrzeuge Aufbauorientierungen



Nutzfahrzeuge



Hochraum-Kastenwagen langer Radstand (H1HDm)

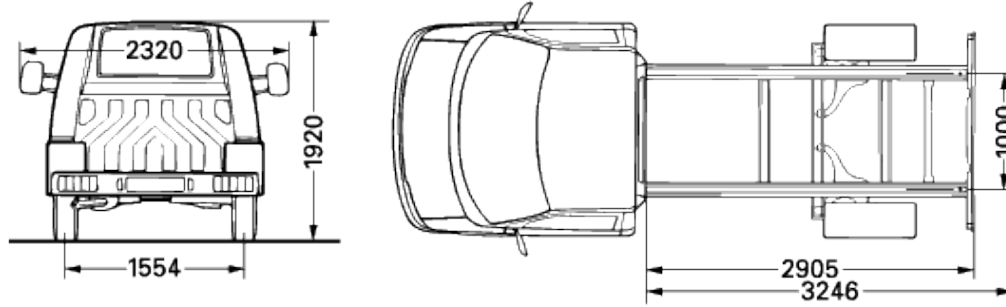
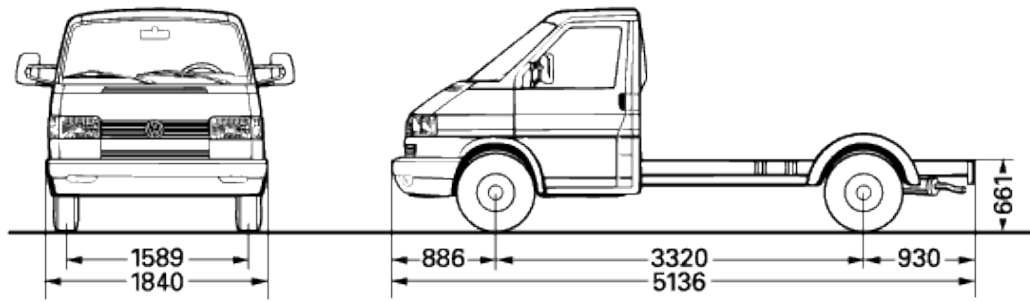


Fahrgestell kurzer Radstand (E1m)

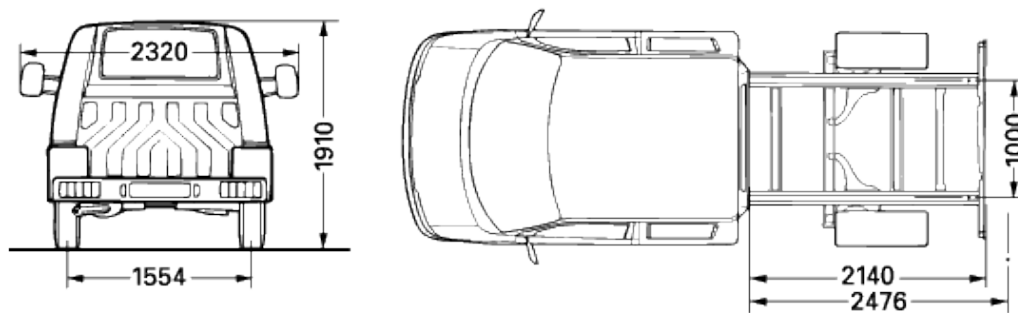
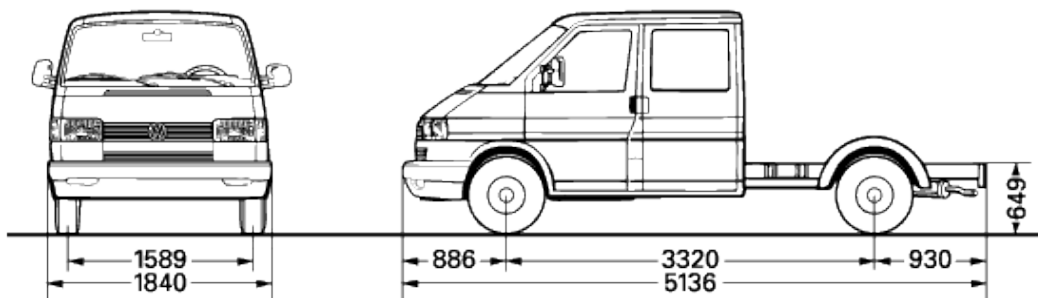
VW Nutzfahrzeuge Aufbauorientierungen



Nutzfahrzeuge



Fahrgestell langer Radstand (L1m)



Fahrgestell mit Doppelkabine langer Radstand (M1m)

Hinweis: Irrtümer und technische Änderungen vorbehalten. Maßgeblich für die Datenaktualität der Aufbauorientierungen ist ausschließlich die elektronische Version der Aufbauorientierungen (Online-Aufbauorientierungen). Datenstand November 2007

Aufbaurichtlinie Transporter T4

Aufbaurichtlinien

Änderungen vorbehalten

Ausgabe November 2007

Internet: www.volkswagen-nutzfahrzeuge.de

Für die Beratung der Aufbauhersteller in Deutschland stehen wir ihnen unter der aufgeführten Adresse zur Verfügung.

Volkswagen Nutzfahrzeuge

Brieffach 2963

Postfach 21 05 80 D-

30405 Hannover

Fax. +49 (0)511/798-8500